



M76E00_M73E00 系列

数据手册

Version 1.43

修订日期：2025-12-02

版权声明

本文档是匠芯创科技（“ArtInChip”）的原创作品，匠芯创科技拥有该文档的全部版权。全部或部分复制必须获得匠芯创科技的书面批准，并向版权所有人明确确认。凡侵犯本公司版权等知识产权的，本公司将保留依法追究其法律责任的权利。

在法律允许的范围内，在此声明：使用前请仔细阅读合同条款和条件以及相关说明，并严格遵守本文档中的说明。匠芯创科技不对不当行为的后果（包括但不限于电压过高、超频或温度过高）承担任何责任。

匠芯创科技提供的信息仅作为参考或典型应用，本文档中的所有声明、信息和建议不构成任何明示或暗示的担保。匠芯创科技保留随时更改电路设计和/或规格的权利，恕不另行通知。

客户应全权负责获得实施解决方案/产品可能需要的第三方许可，匠芯创科技不承担任何与第三方许可相关的许可费或特许权使用费。对于任何要求的第三方许可证所涵盖的事项，匠芯创科技不承担任何保证、赔偿或其它义务。

凡以任何方式直接或间接使用本文档资料者，视为自愿接受本文档声明的约束。

修订记录

下表记录了初稿发布 (V0.1) 至今的所有变化：

版本	章节	修订说明
V1.43	功能复用	补全 QEP0 和 QEP1 在不同封装上的定义。
V1.42	引脚和信号描述	更改了 CAN0 为 CANFD0, CAN1 为 CANFD1, CAN2 为 CAN0, 以区分 CANFD 和 CAN, 避免混淆。
V1.41	功能复用	更改了 CAN0 为 CANFD0, CAN1 为 CANFD1, CAN2 为 CAN0, 以区分 CANFD 和 CAN, 避免混淆。
V1.4	器件比较	<ul style="list-style-type: none"> 更正了 M76E05SNES 和 M73E05SNES 中 EPWM、I2C、QEP 和 SPI 数量。 更正了 M73E03SNCS 的 QSPI 数量。
V1.3	-	新增了 M76E05SNES 和 M73E05SNES 型号。
	命名规则	更新了命名规则。
V1.2	器件比较	更正了支持的 EMAC 数量。
	模拟信号	新增 ADC 特性描述。
V1.1	-	新增 M76E06SGHS 和 M73E03SPCS 型号的产品信息。
	功能复用	删除 SPI0 相关的引脚复用信息。
V1.0	-	初版

内容

版权声明.....	ii
修订记录.....	iii
1. 功能特性.....	6
1.1. 典型应用.....	9
2. 功能框图.....	10
3. 产品信息.....	11
4. 器件比较.....	12
5. 引脚配置和功能.....	14
5.1. 引脚分布.....	14
5.1.1. M73E03SPCS (eLQFP64).....	14
5.1.2. M76E06SPHS (eLQFP144).....	15
5.1.3. M76E06SGHS (BGA144).....	16
5.1.4. M76E08SGKS (BGA196).....	17
5.1.5. M76E05SPES/ M73E05SPES (eLQFP100).....	18
5.1.6. M76E05SNES/ M73E05SNES (QFN100).....	19
5.1.7. M73E03SNCS (QFN68).....	20
5.2. 引脚属性.....	20
5.2.1. M76E06SGHS (BGA144).....	21
5.2.2. M76E08SGKS (BGA196).....	25
5.2.3. M73E03SPCS (eLQFP64).....	31
5.2.4. M76E06SPHS (eLQFP144).....	33
5.2.5. M76E05SPES/ M73E05SPES (eLQFP100).....	38
5.2.6. M76E05SNES/ M73E05SNES (QFN100).....	41
5.2.7. M73E03SNCS (QFN68).....	45
5.3. 功能复用.....	48
5.3.1. M76E06SGHS (BGA144).....	48
5.3.2. M76E08SGKS (BGA196).....	52
5.3.3. M73E03SPCS (eLQFP64).....	59
5.3.4. M76E06SPHS (eLQFP144).....	61
5.3.5. M76E05SPES/ M73E05SPES (eLQFP100).....	66
5.3.6. M76E05SNES/ M73E05SNES (QFN100).....	69
5.3.7. M73E03SNCS (QFN68).....	73
5.4. 引脚和信号描述.....	75
5.5. 模拟输入说明.....	79
5.5.1. ADC 输入复用.....	79
5.5.2. CPM 输入输出.....	80
6. 规格.....	81
6.1. 运行条件.....	81
6.1.1. 最大极限值.....	81
6.1.2. ESD 等级.....	81
6.1.3. 建议运行条件.....	81
6.2. 上下电时序及复位.....	81
6.2.1. 上下电时序.....	81
6.2.2. 复位源.....	81
6.3. 内置 LDO 电气特性.....	82
6.3.1. LDO25.....	82
6.3.2. LDO1x.....	82
6.4. 时钟.....	82
6.4.1. 外部时钟源.....	82
6.4.2. 内部 PLL 时钟特性.....	82
6.5. IO 电气特性.....	83
6.5.1. IO DC 特性.....	83
6.5.2. IO AC 特性.....	83
6.6. 模拟信号.....	84
6.6.1. ADC 输入范围.....	84
6.6.2. ADC 特性.....	84
6.6.3. CPM 输入范围.....	91

7. 封装信息	92
7.1. 封装术语描述.....	92
7.2. M76E06SPHS (eLQFP144).....	92
7.3. M76E06SGHS (BGA144).....	94
7.4. M76E08SGKS (BGA196).....	95
7.5. M76E05SPES/ M73E05SPES (eLQFP100).....	96
7.6. M73E03SPCS (eLQFP64).....	97
7.7. M76E05SNES/ M73E05SNES (QFN100).....	99
7.8. M73E03SNCS (QFN68).....	101
8. 命名规则	103

ArtInChip

ArtInChip

1. 功能特性

• CPU

- RISC-V 32-bit 双核
- RV32IMAFDCP 指令架构
- 最高主频 552 MHz
- L1 I/D-Cache 16KB/16KB
- 支持单周期紧耦合存储 (TCM), I/D-TCM 最大可配置 256 KB 或 128 KB
- 单精度/双精度浮点单元, 集成 DSP 指令集
- PMP 安全保护
- 核内中断 CLINT 和中断控制器 CLIC
- 核间支持 Mailbox 通讯

• 系统启动

- 可通过烧写 EFUSE 改变启动顺序
- 支持 USB/UART 烧录
- SiP SPI NOR 支持外部直通模式进行烧录

• 系统安全

- 支持数字签名安全启动方式
- CE 实现 AES/TDES 等加解密算法及 SHA/HMAC 校准算法
- SPL_ENC 实现 SPI NOR 在线解密
- SID 内置熔丝 512-bit, 其中 64-bit 供自定义使用
- 内置 256-bit TRNG 产生器
- 支持 JTAG 加解锁

• 片内存储

- SRAM up to 1 MB, 其中 256 KB + 128 KB 可配置为 TCM 使用
- Flash up to 2 MB

• 系统控制

- 内置 THS 温度传感器, 支持高低温报警和过温复位

• GTC 通用计时器

- 52 位计时器, 提供系统心跳时钟, 计时周期大于 35 年
- 调试模式下可配置为暂停计时或继续计时

• WDOG 看门狗

- 支持中断和复位, 超时时间 1ms~37 小时可配置
- 调试模式下可配置为暂停计时或继续计时
- 硬件写保护机制

• 时钟和电源管理

- 内置两个 PLL
- PLL_INT0 用于 CPU 单独使用
- PLL_FRA0 用于外设接口, 支持展频
- 内置两个 LDO
- LDO25 (2.5 V 100 mA), 用于系统复位启动、eFuse 供电
- LDO1x (1.0~1.375 V 500 mA, 每档 25 mV), 用于 CPU 供电

• 通用接口

- 支持一个 USB FS DEVICE
- 支持一个 EMAC, 支持 RMII/MII 接口, 支持 IEEE1588 协议
- 最多支持六个 SPI, 支持标准 SPI 和 QSPI, 可配置为 Master 或 Slave
- 最多支持九个 UART, 兼容工业标准 16550, 波特率精度 < 2%
- 最多支持四个 I2C, 支持 7-bit 和 10-bit 寻址, 速率最高 400 Kb/s

- 支持一个 CAN，支持 CAN2.0A 和 CAN2.0B，速率最高 1 Mbps
- 最多支持两个 CAN-FD，速率最高 10 Mbps
- 支持一个 PBUS，用于对外部设备地址空间进行读写访问
- **CORDIC**
 - 支持 $\sin/ \cos/ \arctan/ \atan2/ \text{phase}$ 等数学函数加速
 - 最高支持 Q24 定点数输出精度
- **FFT**
 - 支持 8/ 16/ 32/ 64/ 128/ 256/ 512/ 1024/ 2048/ 4096 点的复数或实数的 FFT/ IFFT 的硬件加速
 - 支持单精度浮点、Q15/ Q31 定点数输入输出
- **PFM (Programmable Filter Module)**
 - 支持 6x FIR/IIR 可编程滤波器硬件加速
 - 每个滤波器最高可以实现四阶滤波器
- **DCE (Data Check Engine)**
 - 支持 CRC 校验的加速
 - CRC 校验支持多项式、初始值以及异或值可配置
- **EPWM (Enhanced PWM)**
 - 最多可支持 24 个 EPWM 通道
 - 最多可支持 24 个 HRPWM 通道，分辨率可达 130ps
 - 内置 16-bit 计数器
 - 支持递增、递减或先递增后递减计数
 - PWM 支持内部相位同步
 - 支持死区时间控制
 - 支持六个故障输入控制
 - 支持脉冲群输出功能
- **CAP**
 - 最多支持六个的输入捕获或六个独立 PWM
 - 内置 32-bit 计数器
- 支持连续捕捉或单次捕捉
- 支持配置为 PWM 输出模式
- **QEP**
 - 最多支持 10 个 QEP 信号解析
 - 内置 32-bit 的位置计数器
 - 支持 AB 正交信号解析
 - 支持 CW/CCW 信号解析
 - 支持 CLK/DIR 信号解析
 - 内置看门狗定时器
- **ADC**
 - 内置两个 14-bit ADC
 - 采样率最高 2MSPS
 - 两个 ADC 复用 24 个采样通道
 - 支持硬件 1/ 2/ 4/ 8/ 16/ 32 过采样模式
 - 支持外部输入参考电压
- **CPM (Comparator Module)**
 - 最多支持两个 CPM
 - 内置 12-bit DAC 参考的窗口比较
- **PGA (Programmable Gain Amplifier)**
 - 最多支持四个 PGA
 - 支持源跟随模式、增益放大模式、差分放大模式
- **PWM**
 - 最多可支持六个普通 PWM 输出
 - 内置 32-bit 计数器，计数时钟分频最高可以达到 1024
 - 支持脉冲群输出功能
- **GPT**
 - 最多可支持四个 GPT，32-bit 计数器
 - 支持输出比较信号，可用于产生中断和引脚输出
- **SDFM (Sigma-Delta Filter Module)**

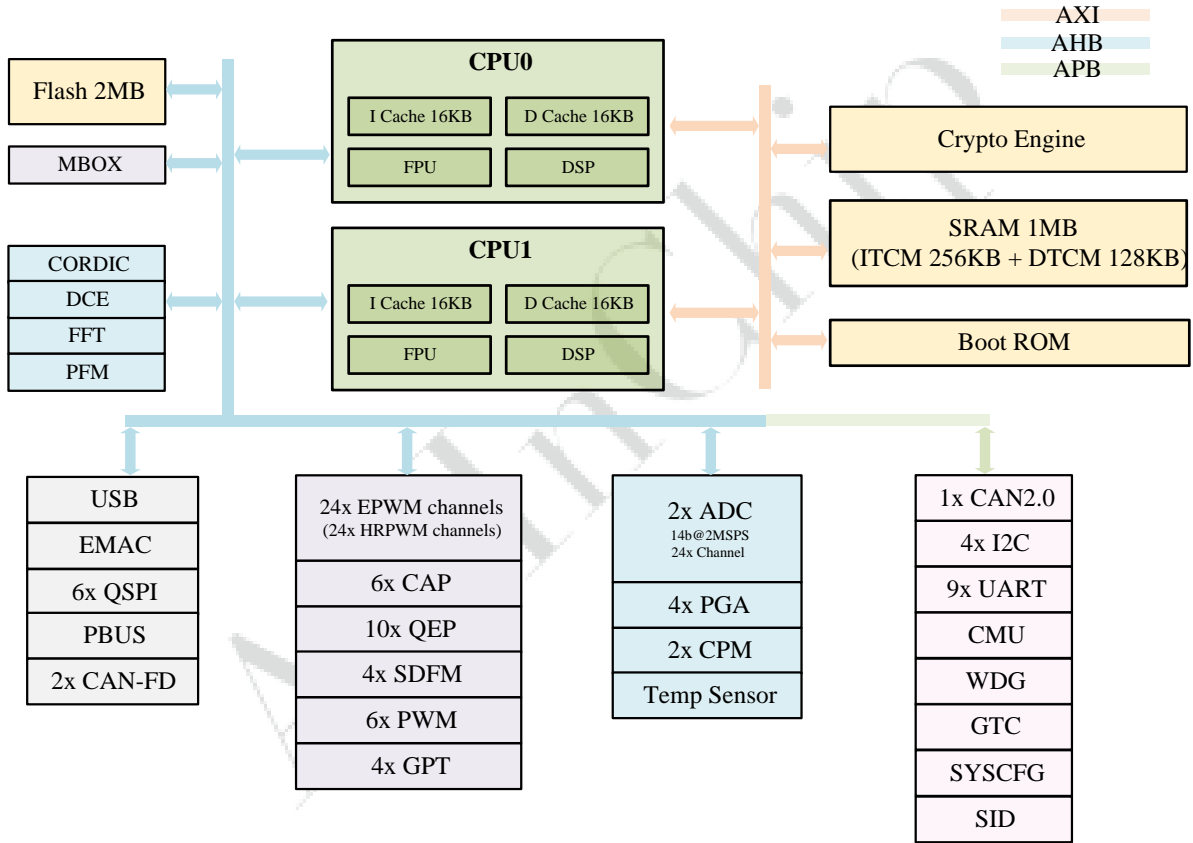
- 最多可支持四个 SDFM
- 支持串行输入解码
- 支持 SINC1 /2 /3 滤波器
- 支持 OSR 可配置

1.1. 典型应用

- 光伏逆变器
- 数字电源
- PLC

ArtInChip

2. 功能框图



3. 产品信息

型号	SRAM	Flash	内核	ECAT	PHY	封装	温度
M76E08SGKS	1 MB	2 MB	2	N	N	BGA196	-40~125℃
M76E06SPHS	1 MB	2 MB	2	N	N	eLQFP144	-40~125℃
M76E05SPES	1 MB	2 MB	2	N	N	eLQFP100	-40~125℃
M73E05SPES	512 KB	1 MB	1	N	N	eLQFP100	-40~125℃
M76E06SGHS	1 MB	2 MB	2	N	N	BGA144	-40~125℃
M73E03SNCS	512 KB	1 MB	1	N	N	QFN68	-40~125℃
M73E03SPCS	512 KB	1 MB	1	N	N	eLQFP64	-40~125℃
M76E05SNES	1 MB	2 MB	2	N	N	QFN100	-40~125℃
M73E05SNES	512 KB	1 MB	1	N	N	QFN100	-40~125℃

4. 器件比较

项目	M76E08SGKS	M76E06SGHS	M76E06SPHS	M76E05SPES	M73E05SPES	M76E05SNES	M73E05SNES	M73E03SNCS	M73E03SPCS
封装选项	BGA196 12x12mm, 0.8mm pitch	BGA144 10x10mm, 0.8mm pitch	eLQFP144 20x20mm, 0.5mm pitch	eLQFP100 14x14mm, 0.5mm pitch	eLQFP100 14x14mm, 0.5mm pitch	QFN100 12x12mm, 0.4mm pitch	QFN100 12x12mm, 0.4mm pitch	QFN68 7x7mm, 0.35mm pitch	eLQFP64 10x10mm, 0.5mm pitch
内核	双核	双核	双核	双核	单核	双核	单核	单核	单核
SRAM	1 MB	1 MB	1 MB	1 MB	512 KB	1 MB	512 KB	512 KB	512 KB
ITCM / DTCM	256 KB /128 KB	256 KB /128 KB	256 KB /128 KB	256 KB /128 KB	128 KB /128 KB	256 KB /128 KB	128 KB /128 KB	128 KB /128 KB	128 KB /128 KB
Flash	2 MB	2 MB	2 MB	2 MB	1 MB	2 MB	1 MB	1 MB	1 MB
USB	x1	x1	x1	x1	x1	x1	x1	x1	x1
EMAC	x1	x1	x1	-	-	x1	x1	-	-
SPI	x5, SPI1/2/ 3 支持 QSPI	x4, SPI2/3 支持 QSPI	x4, SPI2/3 支持 QSPI	x4, SPI2/3 支持 QSPI	x4, SPI2/3 支持 QSPI	x5, SPI1/2/ 3 支持 QSPI	x5, SPI1/2/ 3 支持 QSPI	x4, SPI1/2/ 3 支持 QSPI	x4, SPI1/2/ 3 支持 QSPI
UART	x9	x9	x9	x9	x9	x9	x9	x8	x9
I2C	x4	x4	x4	x4	x4	x4	x4	x4	x4
CAN	x3, CANFD0/ 1 支持 CAN-FD	x3, CANFD0/ 1 支持 CAN-FD	x3, CANFD0/ 1 支持 CAN-FD	x3, CANFD0/ 1 支持 CAN-FD	x3, CANFD0/ 1 支持 CAN-FD	x3, CANFD0/ 1 支持 CAN-FD	x3, CANFD0/ 1 支持 CAN-FD	x3, CANFD0/ 1 支持 CAN-FD	x2, CANFD0/ 1 支持 CAN-FD
PBUS	x1	x1	x1	x1	x1	x1	x1	-	-
ESC	-	-	-	-	-	-	-	-	-
COR- DIC	支持	支持	支持	支持	支持	支持	支持	支持	支持
DCE	支持	支持	支持	支持	支持	支持	支持	支持	支持
FFT	支持	支持	支持	支持	支持	支持	支持	支持	支持
PFM	支持	支持	支持	支持	支持	支持	支持	支持	支持
EPWM	x24 通道 PWM 全 部支持 HRPWM	x24 通道 PWM 全 部支持 HRPWM	x24 通道 PWM 全 部支持 HRPWM	x24 通道 PWM 全 部支持 HRPWM	x24 通道 PWM 全 部支持 HRPWM	x16 通道 PWM 全 部支持 HRPWM	x16 通道 PWM 全 部支持 HRPWM	x12, 通 道 PWM 全部支持 HRPWM	x9, 通道 PWM 全 部支持 HRPWM
CAP	x6	x6	x6	x6	x6	x6	x6	x6	x6
QEP	x10	x10	x10	x10	x10	x3	x3	x7	x6

项目	M76E08SGKS	M76E06SGHS	M76E06SPHS	M76E05SPES	M73E05SPES	M76E05SNES	M73E05SNES	M73E03SNCS	M73E03SPCS
ADC	x2, 复用 24 采样通道	x2, 复用 16 采样通道	x2, 复用 16 采样通道	x2, 复用 16 采样通道	x2, 复用 16 采样通道	x2, 复用 12 采样通道	x2, 复用 12 采样通道	x2, 复用 15 采样通道	x2, 复用 13 采样通道
CPM	x2	x2	x2	x2	x2	x2	x2	x2	x2
PWM	x6	x6	x6	x6	-	x6	x6	-	-
GPT	x4	x4	x4	x4	x4	x4	x4	x4	x4
SDFM	x4	x4	x4	x4	x4	x4	x4	x4	x4
GPIO	150	118	122	80	80	85	85	55	47

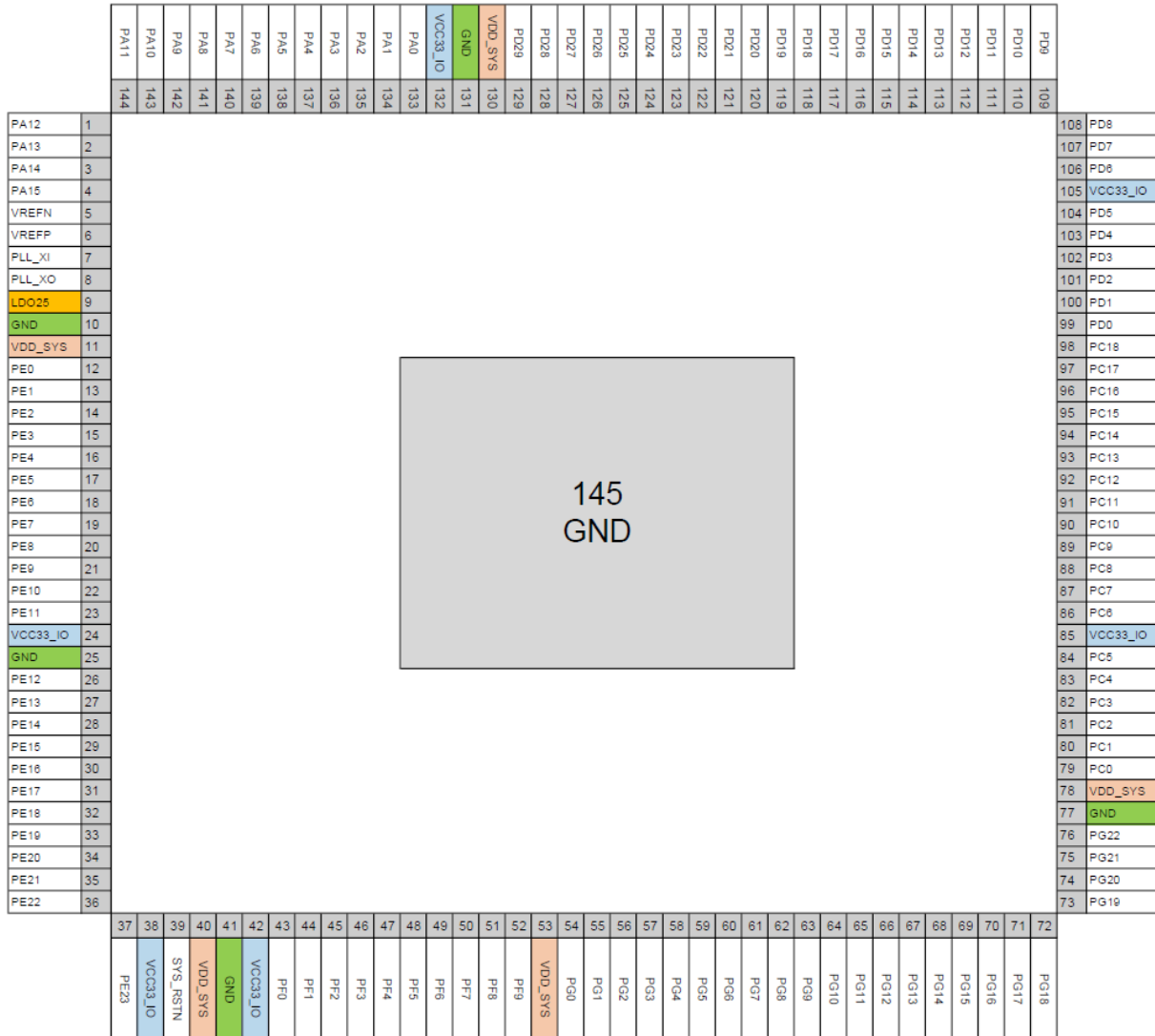
5. 引脚配置和功能

5.1. 引脚分布

5.1.1. M73E03SPCS (eLQFP64)

		VREFP	VREFN	PA12	PA11	PA10	PA9	PA8	PA7	PA6	PA5	PA4	PA3	PA2	PA1	PA0	VCC33_IO		
		64	63	62	61	60	59	58	57	56	55	54	53	52	51	50	49		
PLL_XI	1																	48	VDD_SYS
PLL_XO	2																	47	GND
LDO25	3																	46	VCC33_IO
PE0	4																	45	GND
PE1	5																	44	VDD_SYS
PE2	6																	43	PG22
PE3	7																	42	PG21
PE4	8																	41	PG20
PE5	9																	40	PG19
PE6	10																	39	PG18
PE7	11																	38	PG17
PE8	12																	37	PG16
VCC33_IO	13																	36	PG15
GND	14																	35	PG14
SYS_RSTN	15																	34	PG13
VDD_SYS	16																	33	PG12
	17	GND																	
	18	VCC33_IO																	
	19	PF0																	
	20	PF1																	
	21	PF2																	
	22	PF6																	
	23	PF7																	
	24	PG0																	
	25	PG1																	
	26	PG2																	
	27	PG3																	
	28	PG4																	
	29	PG5																	
	30	PG6																	
	31	PG10																	
	32	PG11																	

5.1.2. M76E06SPHS (eLQFP144)



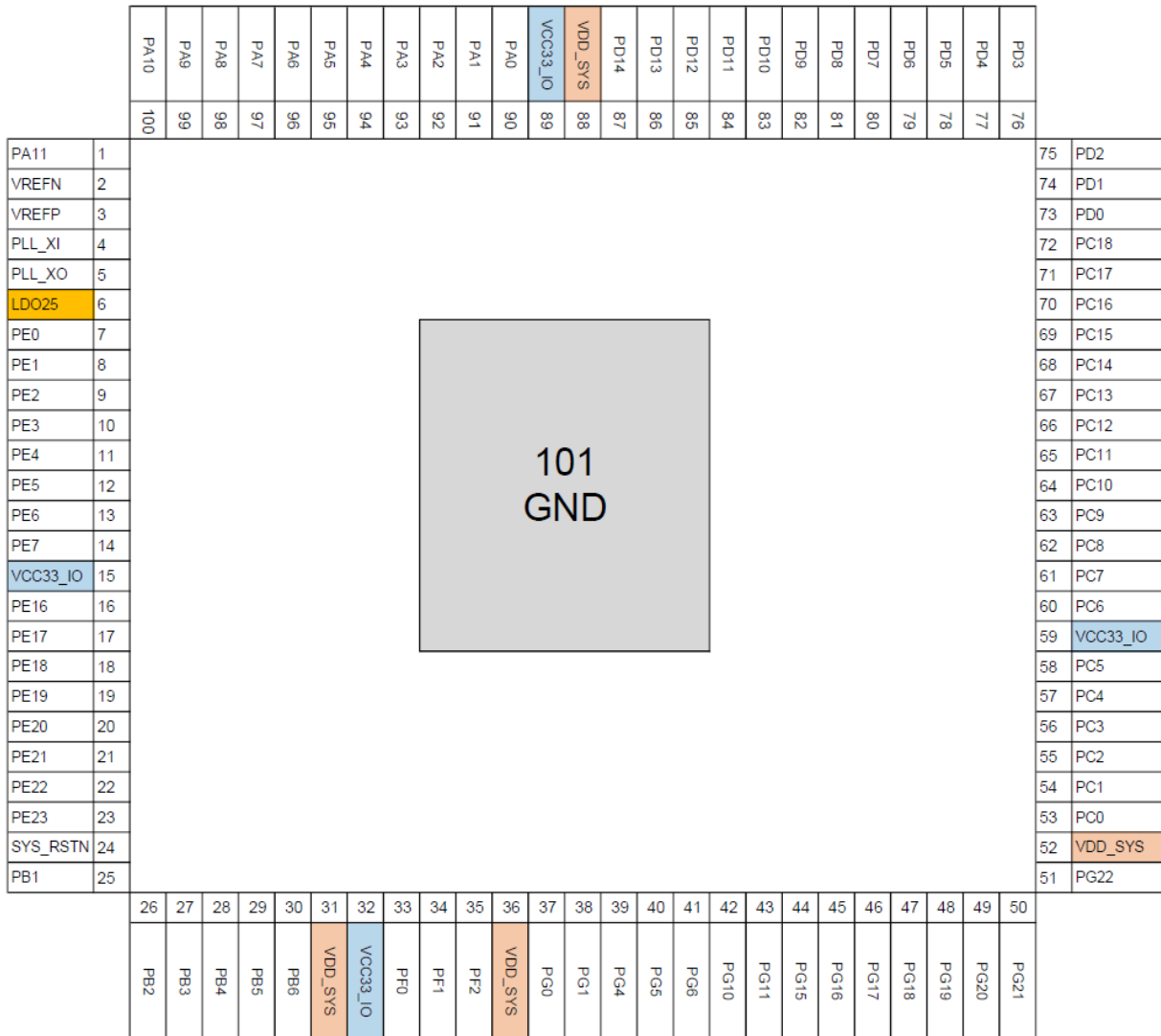
5.1.3. M76E06SGHS (BGA144)

	1	2	3	4	5	6	7	8	9	10	11	12
A	GND	PLL_XI	PLL_XO	LDO25	PA4	PA1	PA0	PD25	PD24	PD23	PD22	GND
B	PA14	PA12	PA10	PA8	PA5	PA2	PD28	PD26	PD21	PD20	PD19	PD18
C	PA15	PA13	PA11	PA9	PA6	PA3	PD29	PD27	PD17	PD16	PD15	PD10
D	PE0	PE1	PE2	PE3	PA7	VREFP	VREFN	PD14	PD13	PD9	PD8	PD7
E	PE4	PE5	PE6	PE7	VCC33_IO	VCC33_IO	GND	VDD_SYS	PD12	PD6	PD5	PD4
F	PE8	PE9	PE10	PE11	VCC33_IO	GND	GND	VDD_SYS	PD11	PD3	PD2	PD1
G	PE12	PE13	PE14	PE15	VCC33_IO	GND	GND	VDD_SYS	PC16	PC17	PC18	PD0
H	PE16	PE17	PE18	PE19	VCC33_IO	GND	VDD_SYS	VDD_SYS	PC14	PC15	PC10	PC9
J	PE20	PE21	PE22	PE23	SYS_RSTN	PG9	PG15	PG16	PC13	PC8	PC7	PC6
K	PF0	PF1	PF2	PG2	PG5	PG8	PG14	PG17	PC12	PC5	PC4	PC3
L	PF3	PF4	PF5	PG1	PG4	PG7	PG11	PG18	PC11	PC2	PC1	PC0
M	GND	PF6	PF7	PG0	PG3	PG6	PG10	PG19	PG20	PG21	PG22	GND

5.1.4. M76E08SGKS (BGA196)

	1	2	3	4	5	6	7	8	9	10	11	12	13	14
A	GND	PLL_XI	PLL_XO	LDO25	PA6	PA4	PA2	PA0	PD27	PD26	PD25	PD24	PD23	GND
B	PA21	PA20	PA17	PA16	PA7	PA5	PA3	PA1	PD28	PD12	PD22	PD21	PD20	PD19
C	PA23	PA22	PA19	PA15	PA11	PA10	PA9	PA8	PD29	PD11	PD18	PD17	PD16	PD15
D	PE0	PE1	PA18	PA14	PA13	PA12	VREFP	PD14	PD13	PD10	PD9	PD8	PD7	PD6
E	PE2	PE3	PE4	VCC33_IO	VCC33_IO	GND	VREFN	GND	GND	VDD_SYS	PD2	PD3	PD4	PD5
F	PE5	PE6	PE7	VCC33_IO	VCC33_IO	GND	GND	GND	GND	VDD_SYS	PD0	PD1	PC18	PC17
G	PE8	PE9	PE10	PE11	VCC33_IO	GND	GND	GND	GND	VDD_SYS	PC13	PC14	PC15	PC16
H	PE12	PE13	PE14	PE15	VCC33_IO	GND	GND	GND	GND	VDD_SYS	PC9	PC10	PC11	PC12
J	PE16	PE17	PE18	PE19	SYS_RSTN	GND	GND	GND	GND	VDD_SYS	PC5	PC6	PC7	PC8
K	PE20	PE21	PE22	PE23	GND	GND	GND	GND	GND	VDD_SYS	PG13	PC2	PC3	PC4
L	PB0	PB1	PB2	PB3	PF0	PF2	PF3	PF7	PG4	PG8	PG12	PG17	PC0	PC1
M	PB4	PB5	PK2	PK7	PK8	PF1	PF4	PF8	PG3	PG7	PG11	PG16	PG21	PG22
N	PB6	PK0	PK3	PK6	PK9	PK11	PF5	PF9	PG2	PG6	PG10	PG15	PG19	PG20
P	GND	PK1	PK4	PK5	PK10	PK12	PF6	PG0	PG1	PG5	PG9	PG14	PG18	GND

5.1.6. M76E05SNES/ M73E05SNES (QFN100)





- AO —— 模拟输出。
- P —— 电源。
- G —— 地。
- [4]: 引脚复位状态, PU 指上拉, PD 指下拉, Z 指高阻态。
- [5]: PU/PD 表示内部存在上下拉电阻, 且上下拉电阻可通过软件开启或关闭。
- [6]: 默认驱动能力大小。GPIO 默认驱动能力 20 mA, 最大 50 mA。
- [7]: 电源供电。

5.2.1. M76E06SGHS (BGA144)

引脚 ^[1]	名称 ^[2]	类型 ^[3]	复位状态 ^[4]	上下拉 ^[5]	默认驱动 (mA) ^[6]	供电 ^[7]
PLL						
J5	SYS_RSTN	I	-	-	-	-
A2	PLL_XI	AI	-	-	-	-
A3	PLL_XO	AO	-	-	-	-
Power						
E5, E6, F5, G5, H5	VCC33_IO	P	-	-	-	-
A4	LDO25	P	-	-	-	-
E8, F8, G8, H7, H8	VDD_SYS	P	-	-	-	-
D6	VREFP	P	-	-	-	-
D7	VREFN	P	-	-	-	-
A1, A12, M1, M12, E7, F6, F7, G6, G7, H6	GND	P	-	-	-	-
GPIO A						
A7	PA0	I/O	Z	PU/PD	20	VCC33_IO
A6	PA1	I/O	Z	PU/PD	20	VCC33_IO
B6	PA2	I/O	Z	PU/PD	20	VCC33_IO
C6	PA3	I/O	Z	PU/PD	20	VCC33_IO
A5	PA4	I/O	Z	PU/PD	20	VCC33_IO
B5	PA5	I/O	Z	PU/PD	20	VCC33_IO
C5	PA6	I/O	Z	PU/PD	20	VCC33_IO
D5	PA7	I/O	Z	PU/PD	20	VCC33_IO

引脚 ^[1]	名称 ^[2]	类型 ^[3]	复位状态 ^[4]	上下拉 ^[5]	默认驱动 (mA) ^[6]	供电 ^[7]
B4	PA8	I/O	Z	PU/PD	20	VCC33_IO
C4	PA9	I/O	Z	PU/PD	20	VCC33_IO
B3	PA10	I/O	Z	PU/PD	20	VCC33_IO
C3	PA11	I/O	Z	PU/PD	20	VCC33_IO
B2	PA12	I/O	Z	PU/PD	20	VCC33_IO
C2	PA13	I/O	Z	PU/PD	20	VCC33_IO
B1	PA14	I/O	Z	PU/PD	20	VCC33_IO
C1	PA15	I/O	Z	PU/PD	20	VCC33_IO
GPIO C						
L12	PC0	I/O	Z	PU/PD	20	VCC33_IO
L11	PC1	I/O	Z	PU/PD	20	VCC33_IO
L10	PC2	I/O	Z	PU/PD	20	VCC33_IO
K12	PC3	I/O	Z	PU/PD	20	VCC33_IO
K11	PC4	I/O	Z	PU/PD	20	VCC33_IO
K10	PC5	I/O	Z	PU/PD	20	VCC33_IO
J12	PC6	I/O	Z	PU/PD	20	VCC33_IO
J11	PC7	I/O	Z	PU/PD	20	VCC33_IO
J10	PC8	I/O	Z	PU/PD	20	VCC33_IO
H12	PC9	I/O	Z	PU/PD	20	VCC33_IO
H11	PC10	I/O	Z	PU/PD	20	VCC33_IO
L9	PC11	I/O	Z	PU/PD	20	VCC33_IO
K9	PC12	I/O	Z	PU/PD	20	VCC33_IO
J9	PC13	I/O	Z	PU/PD	20	VCC33_IO
H9	PC14	I/O	Z	PU/PD	20	VCC33_IO
H10	PC15	I/O	Z	PU/PD	20	VCC33_IO
G9	PC16	I/O	Z	PU/PD	20	VCC33_IO
G10	PC17	I/O	Z	PU/PD	20	VCC33_IO
G11	PC18	I/O	Z	PU/PD	20	VCC33_IO
GPIO D						
G12	PD0	I/O	Z	PU/PD	20	VCC33_IO

引脚 ^[1]	名称 ^[2]	类型 ^[3]	复位状态 ^[4]	上下拉 ^[5]	默认驱动 (mA) ^[6]	供电 ^[7]
F12	PD1	I/O	Z	PU/PD	20	VCC33_IO
F11	PD2	I/O	Z	PU/PD	20	VCC33_IO
F10	PD3	I/O	Z	PU/PD	20	VCC33_IO
E12	PD4	I/O	Z	PU/PD	20	VCC33_IO
E11	PD5	I/O	Z	PU/PD	20	VCC33_IO
E10	PD6	I/O	Z	PU/PD	20	VCC33_IO
D12	PD7	I/O	Z	PU/PD	20	VCC33_IO
D11	PD8	I/O	Z	PU/PD	20	VCC33_IO
D10	PD9	I/O	Z	PU/PD	20	VCC33_IO
C12	PD10	I/O	Z	PU/PD	20	VCC33_IO
F9	PD11	I/O	Z	PU/PD	20	VCC33_IO
E9	PD12	I/O	Z	PU/PD	20	VCC33_IO
D9	PD13	I/O	Z	PU/PD	20	VCC33_IO
D8	PD14	I/O	Z	PU/PD	20	VCC33_IO
C11	PD15	I/O	Z	PU/PD	20	VCC33_IO
C10	PD16	I/O	Z	PU/PD	20	VCC33_IO
C9	PD17	I/O	Z	PU/PD	20	VCC33_IO
B12	PD18	I/O	Z	PU/PD	20	VCC33_IO
B11	PD19	I/O	Z	PU/PD	20	VCC33_IO
B10	PD20	I/O	Z	PU/PD	20	VCC33_IO
B9	PD21	I/O	Z	PU/PD	20	VCC33_IO
A11	PD22	I/O	Z	PU/PD	20	VCC33_IO
A10	PD23	I/O	Z	PU/PD	20	VCC33_IO
A9	PD24	I/O	Z	PU/PD	20	VCC33_IO
A8	PD25	I/O	Z	PU/PD	20	VCC33_IO
B8	PD26	I/O	Z	PU/PD	20	VCC33_IO
C8	PD27	I/O	Z	PU/PD	20	VCC33_IO
B7	PD28	I/O	Z	PU/PD	20	VCC33_IO
C7	PD29	I/O	Z	PU/PD	20	VCC33_IO
GPIO E						

引脚 ^[1]	名称 ^[2]	类型 ^[3]	复位状态 ^[4]	上下拉 ^[5]	默认驱动 (mA) ^[6]	供电 ^[7]
D1	PE0	I/O	Z	PU/PD	20	VCC33_IO
D2	PE1	I/O	Z	PU/PD	20	VCC33_IO
D3	PE2	I/O	Z	PU/PD	20	VCC33_IO
D4	PE3	I/O	Z	PU/PD	20	VCC33_IO
E1	PE4	I/O	Z	PU/PD	20	VCC33_IO
E2	PE5	I/O	Z	PU/PD	20	VCC33_IO
E3	PE6	I/O	Z	PU/PD	20	VCC33_IO
E4	PE7	I/O	Z	PU/PD	20	VCC33_IO
F1	PE8	I/O	Z	PU/PD	20	VCC33_IO
F2	PE9	I/O	Z	PU/PD	20	VCC33_IO
F3	PE10	I/O	Z	PU/PD	20	VCC33_IO
F4	PE11	I/O	Z	PU/PD	20	VCC33_IO
G1	PE12	I/O	Z	PU/PD	20	VCC33_IO
G2	PE13	I/O	Z	PU/PD	20	VCC33_IO
G3	PE14	I/O	Z	PU/PD	20	VCC33_IO
G4	PE15	I/O	Z	PU/PD	20	VCC33_IO
H1	PE16	I/O	Z	PU/PD	20	VCC33_IO
H2	PE17	I/O	Z	PU/PD	20	VCC33_IO
H3	PE18	I/O	Z	PU/PD	20	VCC33_IO
H4	PE19	I/O	Z	PU/PD	20	VCC33_IO
J1	PE20	I/O	Z	PU/PD	20	VCC33_IO
J2	PE21	I/O	Z	PU/PD	20	VCC33_IO
J3	PE22	I/O	Z	PU/PD	20	VCC33_IO
J4	PE23	I/O	Z	PU/PD	20	VCC33_IO
GPIO F						
K1	PF0	I/O	Z	PU/PD	20	VCC33_IO
K2	PF1	I/O	Z	PU/PD	20	VCC33_IO
K3	PF2	I/O	Z	PU/PD	20	VCC33_IO
L1	PF3	I/O	Z	PU/PD	20	VCC33_IO
L2	PF4	I/O	Z	PU/PD	20	VCC33_IO

引脚 ^[1]	名称 ^[2]	类型 ^[3]	复位状态 ^[4]	上下拉 ^[5]	默认驱动 (mA) ^[6]	供电 ^[7]
L3	PF5	I/O	Z	PU/PD	20	VCC33_IO
M2	PF6	I/O	Z	PU/PD	20	VCC33_IO
M3	PF7	I/O	Z	PU/PD	20	VCC33_IO
GPIO G						
M4	PG0	I/O	Z	PU/PD	20	VCC33_IO
L4	PG1	I/O	Z	PU/PD	20	VCC33_IO
K4	PG2	I/O	Z	PU/PD	20	VCC33_IO
M5	PG3	I/O	Z	PU/PD	20	VCC33_IO
L5	PG4	I/O	Z	PU/PD	20	VCC33_IO
K5	PG5	I/O	Z	PU/PD	20	VCC33_IO
M6	PG6	I/O	Z	PU/PD	20	VCC33_IO
L6	PG7	I/O	Z	PU/PD	20	VCC33_IO
K6	PG8	I/O	Z	PU/PD	20	VCC33_IO
J6	PG9	I/O	Z	PU/PD	20	VCC33_IO
M7	PG10	I/O	Z	PU/PD	20	VCC33_IO
L7	PG11	I/O	Z	PU/PD	20	VCC33_IO
K7	PG14	I/O	Z	PU/PD	20	VCC33_IO
J7	PG15	I/O	Z	PU/PD	20	VCC33_IO
J8	PG16	I/O	Z	PU/PD	20	VCC33_IO
K8	PG17	I/O	Z	PU/PD	20	VCC33_IO
L8	PG18	I/O	Z	PU/PD	20	VCC33_IO
M8	PG19	I/O	Z	PU/PD	20	VCC33_IO
M9	PG20	I/O	Z	PU/PD	20	VCC33_IO
M10	PG21	I/O	Z	PU/PD	20	VCC33_IO
M11	PG22	I/O	Z	PU/PD	20	VCC33_IO

5.2.2. M76E08SGKS (BGA196)

引脚 ^[1]	名称 ^[2]	类型 ^[3]	复位状态 ^[4]	上下拉 ^[5]	默认驱动 (mA) ^[6]	供电 ^[7]
PLL						
J5	SYS_RSTN	I	-	-	-	-

引脚 ^[1]	名称 ^[2]	类型 ^[3]	复位状态 ^[4]	上下拉 ^[5]	默认驱动 (mA) ^[6]	供电 ^[7]
A2	PLL_XI	AI	-	-	-	-
A3	PLL_XO	AO	-	-	-	-
Power						
E4, E5, F4, F5, G5, H5	VCC33_IO	P	-	-	-	-
A4	LDO25	P	-	-	-	-
E10, F10, G10, H10, J10, K10	VDD_SYS	P	-	-	-	-
D7	VREFP	P	-	-	-	-
E7	VREFN	P	-	-	-	-
A1, A14, P1, P14, E6, E8, E9, F6, F7, F8, F9, G6, G7, G8, G9, H6, H7, H8, H9, J6, J7, J8, J9, K5, K6, K7, K8, K9	GND	P	-	-	-	-
GPIO A						
A8	PA0	I/O	Z	PU/PD	20	VCC33_IO
B8	PA1	I/O	Z	PU/PD	20	VCC33_IO
A7	PA2	I/O	Z	PU/PD	20	VCC33_IO
B7	PA3	I/O	Z	PU/PD	20	VCC33_IO
A6	PA4	I/O	Z	PU/PD	20	VCC33_IO
B6	PA5	I/O	Z	PU/PD	20	VCC33_IO
A5	PA6	I/O	Z	PU/PD	20	VCC33_IO
B5	PA7	I/O	Z	PU/PD	20	VCC33_IO
C8	PA8	I/O	Z	PU/PD	20	VCC33_IO
C7	PA9	I/O	Z	PU/PD	20	VCC33_IO
C6	PA10	I/O	Z	PU/PD	20	VCC33_IO
C5	PA11	I/O	Z	PU/PD	20	VCC33_IO
D6	PA12	I/O	Z	PU/PD	20	VCC33_IO
D5	PA13	I/O	Z	PU/PD	20	VCC33_IO
D4	PA14	I/O	Z	PU/PD	20	VCC33_IO
C4	PA15	I/O	Z	PU/PD	20	VCC33_IO
B4	PA16	I/O	Z	PU/PD	20	VCC33_IO
B3	PA17	I/O	Z	PU/PD	20	VCC33_IO

引脚 ^[1]	名称 ^[2]	类型 ^[3]	复位状态 ^[4]	上下拉 ^[5]	默认驱动 (mA) ^[6]	供电 ^[7]
D3	PA18	I/O	Z	PU/PD	20	VCC33_IO
C3	PA19	I/O	Z	PU/PD	20	VCC33_IO
B2	PA20	I/O	Z	PU/PD	20	VCC33_IO
B1	PA21	I/O	Z	PU/PD	20	VCC33_IO
C2	PA22	I/O	Z	PU/PD	20	VCC33_IO
C1	PA23	I/O	Z	PU/PD	20	VCC33_IO
GPIO B						
L1	PB0	I/O	Z	PU/PD	20	VCC33_IO
L2	PB1	I/O	Z	PU/PD	20	VCC33_IO
L3	PB2	I/O	Z	PU/PD	20	VCC33_IO
L4	PB3	I/O	Z	PU/PD	20	VCC33_IO
M1	PB4	I/O	Z	PU/PD	20	VCC33_IO
M2	PB5	I/O	Z	PU/PD	20	VCC33_IO
N1	PB6	I/O	Z	PU/PD	20	VCC33_IO
GPIO C						
L13	PC0	I/O	Z	PU/PD	20	VCC33_IO
L14	PC1	I/O	Z	PU/PD	20	VCC33_IO
K12	PC2	I/O	Z	PU/PD	20	VCC33_IO
K13	PC3	I/O	Z	PU/PD	20	VCC33_IO
K14	PC4	I/O	Z	PU/PD	20	VCC33_IO
J11	PC5	I/O	Z	PU/PD	20	VCC33_IO
J12	PC6	I/O	Z	PU/PD	20	VCC33_IO
J13	PC7	I/O	Z	PU/PD	20	VCC33_IO
J14	PC8	I/O	Z	PU/PD	20	VCC33_IO
H11	PC9	I/O	Z	PU/PD	20	VCC33_IO
H12	PC10	I/O	Z	PU/PD	20	VCC33_IO
H13	PC11	I/O	Z	PU/PD	20	VCC33_IO
H14	PC12	I/O	Z	PU/PD	20	VCC33_IO
G11	PC13	I/O	Z	PU/PD	20	VCC33_IO
G12	PC14	I/O	Z	PU/PD	20	VCC33_IO

引脚 ^[1]	名称 ^[2]	类型 ^[3]	复位状态 ^[4]	上下拉 ^[5]	默认驱动 (mA) ^[6]	供电 ^[7]
G13	PC15	I/O	Z	PU/PD	20	VCC33_IO
G14	PC16	I/O	Z	PU/PD	20	VCC33_IO
F14	PC17	I/O	Z	PU/PD	20	VCC33_IO
F13	PC18	I/O	Z	PU/PD	20	VCC33_IO
GPIO D						
F11	PD0	I/O	Z	PU/PD	20	VCC33_IO
F12	PD1	I/O	Z	PU/PD	20	VCC33_IO
E11	PD2	I/O	Z	PU/PD	20	VCC33_IO
E12	PD3	I/O	Z	PU/PD	20	VCC33_IO
E13	PD4	I/O	Z	PU/PD	20	VCC33_IO
E14	PD5	I/O	Z	PU/PD	20	VCC33_IO
D14	PD6	I/O	Z	PU/PD	20	VCC33_IO
D13	PD7	I/O	Z	PU/PD	20	VCC33_IO
D12	PD8	I/O	Z	PU/PD	20	VCC33_IO
D11	PD9	I/O	Z	PU/PD	20	VCC33_IO
D10	PD10	I/O	Z	PU/PD	20	VCC33_IO
C10	PD11	I/O	Z	PU/PD	20	VCC33_IO
B10	PD12	I/O	Z	PU/PD	20	VCC33_IO
D9	PD13	I/O	Z	PU/PD	20	VCC33_IO
D8	PD14	I/O	Z	PU/PD	20	VCC33_IO
C14	PD15	I/O	Z	PU/PD	20	VCC33_IO
C13	PD16	I/O	Z	PU/PD	20	VCC33_IO
C12	PD17	I/O	Z	PU/PD	20	VCC33_IO
C11	PD18	I/O	Z	PU/PD	20	VCC33_IO
B14	PD19	I/O	Z	PU/PD	20	VCC33_IO
B13	PD20	I/O	Z	PU/PD	20	VCC33_IO
B12	PD21	I/O	Z	PU/PD	20	VCC33_IO
B11	PD22	I/O	Z	PU/PD	20	VCC33_IO
A13	PD23	I/O	Z	PU/PD	20	VCC33_IO
A12	PD24	I/O	Z	PU/PD	20	VCC33_IO

引脚 ^[1]	名称 ^[2]	类型 ^[3]	复位状态 ^[4]	上下拉 ^[5]	默认驱动 (mA) ^[6]	供电 ^[7]
A11	PD25	I/O	Z	PU/PD	20	VCC33_IO
A10	PD26	I/O	Z	PU/PD	20	VCC33_IO
A9	PD27	I/O	Z	PU/PD	20	VCC33_IO
B9	PD28	I/O	Z	PU/PD	20	VCC33_IO
C9	PD29	I/O	Z	PU/PD	20	VCC33_IO
GPIO E						
D1	PE0	I/O	Z	PU/PD	20	VCC33_IO
D2	PE1	I/O	Z	PU/PD	20	VCC33_IO
E1	PE2	I/O	Z	PU/PD	20	VCC33_IO
E2	PE3	I/O	Z	PU/PD	20	VCC33_IO
E3	PE4	I/O	Z	PU/PD	20	VCC33_IO
F1	PE5	I/O	Z	PU/PD	20	VCC33_IO
F2	PE6	I/O	Z	PU/PD	20	VCC33_IO
F3	PE7	I/O	Z	PU/PD	20	VCC33_IO
G1	PE8	I/O	Z	PU/PD	20	VCC33_IO
G2	PE9	I/O	Z	PU/PD	20	VCC33_IO
G3	PE10	I/O	Z	PU/PD	20	VCC33_IO
G4	PE11	I/O	Z	PU/PD	20	VCC33_IO
H1	PE12	I/O	Z	PU/PD	20	VCC33_IO
H2	PE13	I/O	Z	PU/PD	20	VCC33_IO
H3	PE14	I/O	Z	PU/PD	20	VCC33_IO
H4	PE15	I/O	Z	PU/PD	20	VCC33_IO
J1	PE16	I/O	Z	PU/PD	20	VCC33_IO
J2	PE17	I/O	Z	PU/PD	20	VCC33_IO
J3	PE18	I/O	Z	PU/PD	20	VCC33_IO
J4	PE19	I/O	Z	PU/PD	20	VCC33_IO
K1	PE20	I/O	Z	PU/PD	20	VCC33_IO
K2	PE21	I/O	Z	PU/PD	20	VCC33_IO
K3	PE22	I/O	Z	PU/PD	20	VCC33_IO
K4	PE23	I/O	Z	PU/PD	20	VCC33_IO

引脚 ^[1]	名称 ^[2]	类型 ^[3]	复位状态 ^[4]	上下拉 ^[5]	默认驱动 (mA) ^[6]	供电 ^[7]
GPIO F						
L5	PF0	I/O	Z	PU/PD	20	VCC33_IO
M6	PF1	I/O	Z	PU/PD	20	VCC33_IO
L6	PF2	I/O	Z	PU/PD	20	VCC33_IO
L7	PF3	I/O	Z	PU/PD	20	VCC33_IO
M7	PF4	I/O	Z	PU/PD	20	VCC33_IO
N7	PF5	I/O	Z	PU/PD	20	VCC33_IO
P7	PF6	I/O	Z	PU/PD	20	VCC33_IO
L8	PF7	I/O	Z	PU/PD	20	VCC33_IO
M8	PF8	I/O	Z	PU/PD	20	VCC33_IO
N8	PF9	I/O	Z	PU/PD	20	VCC33_IO
GPIO G						
P8	PG0	I/O	Z	PU/PD	20	VCC33_IO
P9	PG1	I/O	Z	PU/PD	20	VCC33_IO
N9	PG2	I/O	Z	PU/PD	20	VCC33_IO
M9	PG3	I/O	Z	PU/PD	20	VCC33_IO
L9	PG4	I/O	Z	PU/PD	20	VCC33_IO
P10	PG5	I/O	Z	PU/PD	20	VCC33_IO
N10	PG6	I/O	Z	PU/PD	20	VCC33_IO
M10	PG7	I/O	Z	PU/PD	20	VCC33_IO
L10	PG8	I/O	Z	PU/PD	20	VCC33_IO
P11	PG9	I/O	Z	PU/PD	20	VCC33_IO
N11	PG10	I/O	Z	PU/PD	20	VCC33_IO
M11	PG11	I/O	Z	PU/PD	20	VCC33_IO
L11	PG12	I/O	Z	PU/PD	20	VCC33_IO
K11	PG13	I/O	Z	PU/PD	20	VCC33_IO
P12	PG14	I/O	Z	PU/PD	20	VCC33_IO
N12	PG15	I/O	Z	PU/PD	20	VCC33_IO
M12	PG16	I/O	Z	PU/PD	20	VCC33_IO
L12	PG17	I/O	Z	PU/PD	20	VCC33_IO

引脚 ^[1]	名称 ^[2]	类型 ^[3]	复位状态 ^[4]	上下拉 ^[5]	默认驱动 (mA) ^[6]	供电 ^[7]
P13	PG18	I/O	Z	PU/PD	20	VCC33_IO
N13	PG19	I/O	Z	PU/PD	20	VCC33_IO
N14	PG20	I/O	Z	PU/PD	20	VCC33_IO
M13	PG21	I/O	Z	PU/PD	20	VCC33_IO
M14	PG22	I/O	Z	PU/PD	20	VCC33_IO
GPIO K						
N2	PK0	I/O	Z	PU/PD	20	VCC_IOX
P2	PK1	I/O	Z	PU/PD	20	VCC_IOX
M3	PK2	I/O	Z	PU/PD	20	VCC_IOX
N3	PK3	I/O	Z	PU/PD	20	VCC_IOX
P3	PK4	I/O	Z	PU/PD	20	VCC_IOX
P4	PK5	I/O	Z	PU/PD	20	VCC_IOX
N4	PK6	I/O	Z	PU/PD	20	VCC_IOX
M4	PK7	I/O	Z	PU/PD	20	VCC_IOX
M5	PK8	I/O	Z	PU/PD	20	VCC_IOX
N5	PK9	I/O	Z	PU/PD	20	VCC_IOX
P5	PK10	I/O	Z	PU/PD	20	VCC_IOX
N6	PK11	I/O	Z	PU/PD	20	VCC_IOX
P6	PK12	I/O	Z	PU/PD	20	VCC_IOX

5.2.3. M73E03SPCS (eLQFP64)

引脚 ^[1]	名称 ^[2]	类型 ^[3]	复位状态 ^[4]	上下拉 ^[5]	默认驱动 (mA) ^[6]	供电 ^[7]
PLL						
15	SYS_RSTN	I	–	–	–	–
1	PLL_XI	AI	–	–	–	–
2	PLL_XO	AO	–	–	–	–
Power						
13, 18, 46, 49	VCC33_IO	P	–	–	–	–
3	LDO25	P	–	–	–	–
16, 44, 48	VDD_SYS	P	–	–	–	–

引脚 ^[1]	名称 ^[2]	类型 ^[3]	复位状态 ^[4]	上下拉 ^[5]	默认驱动 (mA) ^[6]	供电 ^[7]
64	VREFP	P	-	-	-	-
63	VREFN	P	-	-	-	-
14, 17, 45, 47, 65	GND	P	-	-	-	-
GPIO A						
50	PA0	I/O	Z	PU/PD	20	VCC33_IO
51	PA1	I/O	Z	PU/PD	20	VCC33_IO
52	PA2	I/O	Z	PU/PD	20	VCC33_IO
53	PA3	I/O	Z	PU/PD	20	VCC33_IO
54	PA4	I/O	Z	PU/PD	20	VCC33_IO
55	PA5	I/O	Z	PU/PD	20	VCC33_IO
56	PA6	I/O	Z	PU/PD	20	VCC33_IO
57	PA7	I/O	Z	PU/PD	20	VCC33_IO
58	PA8	I/O	Z	PU/PD	20	VCC33_IO
59	PA9	I/O	Z	PU/PD	20	VCC33_IO
60	PA10	I/O	Z	PU/PD	20	VCC33_IO
61	PA11	I/O	Z	PU/PD	20	VCC33_IO
62	PA12	I/O	Z	PU/PD	20	VCC33_IO
GPIO E						
4	PE0	I/O	Z	PU/PD	20	VCC33_IO
5	PE1	I/O	Z	PU/PD	20	VCC33_IO
6	PE2	I/O	Z	PU/PD	20	VCC33_IO
7	PE3	I/O	Z	PU/PD	20	VCC33_IO
8	PE4	I/O	Z	PU/PD	20	VCC33_IO
9	PE5	I/O	Z	PU/PD	20	VCC33_IO
10	PE6	I/O	Z	PU/PD	20	VCC33_IO
11	PE7	I/O	Z	PU/PD	20	VCC33_IO
12	PE8	I/O	Z	PU/PD	20	VCC33_IO
GPIO F						
19	PF0	I/O	Z	PU/PD	20	VCC33_IO
20	PF1	I/O	Z	PU/PD	20	VCC33_IO

引脚 ^[1]	名称 ^[2]	类型 ^[3]	复位状态 ^[4]	上下拉 ^[5]	默认驱动 (mA) ^[6]	供电 ^[7]
21	PF2	I/O	Z	PU/PD	20	VCC33_IO
22	PF6	I/O	Z	PU/PD	20	VCC33_IO
23	PF7	I/O	Z	PU/PD	20	VCC33_IO
GPIO G						
24	PG0	I/O	Z	PU/PD	20	VCC33_IO
25	PG1	I/O	Z	PU/PD	20	VCC33_IO
26	PG2	I/O	Z	PU/PD	20	VCC33_IO
27	PG3	I/O	Z	PU/PD	20	VCC33_IO
28	PG4	I/O	Z	PU/PD	20	VCC33_IO
29	PG5	I/O	Z	PU/PD	20	VCC33_IO
30	PG6	I/O	Z	PU/PD	20	VCC33_IO
31	PG10	I/O	Z	PU/PD	20	VCC33_IO
32	PG11	I/O	Z	PU/PD	20	VCC33_IO
33	PG12	I/O	Z	PU/PD	20	VCC33_IO
34	PG13	I/O	Z	PU/PD	20	VCC33_IO
35	PG14	I/O	Z	PU/PD	20	VCC33_IO
36	PG15	I/O	Z	PU/PD	20	VCC33_IO
37	PG16	I/O	Z	PU/PD	20	VCC33_IO
38	PG17	I/O	Z	PU/PD	20	VCC33_IO
39	PG18	I/O	Z	PU/PD	20	VCC33_IO
40	PG19	I/O	Z	PU/PD	20	VCC33_IO
41	PG20	I/O	Z	PU/PD	20	VCC33_IO
42	PG21	I/O	Z	PU/PD	20	VCC33_IO
43	PG22	I/O	Z	PU/PD	20	VCC33_IO

5.2.4. M76E06SPHS (eLQFP144)

引脚 ^[1]	名称 ^[2]	类型 ^[3]	复位状态 ^[4]	上下拉 ^[5]	默认驱动 (mA) ^[6]	供电 ^[7]
PLL						
39	SYS_RSTN	I	-	-	-	-
7	PLL_XI	AI	-	-	-	-

引脚 ^[1]	名称 ^[2]	类型 ^[3]	复位状态 ^[4]	上下拉 ^[5]	默认驱动 (mA) ^[6]	供电 ^[7]
8	PLL_XO	AO	-	-	-	-
Power						
24, 38, 42, 85, 105, 132	VCC33_IO	P	-	-	-	-
9	LDO25	P	-	-	-	-
11, 40, 53, 78, 130	VDD_SYS	P	-	-	-	-
6	VREFP	P	-	-	-	-
5	VREFN	P	-	-	-	-
10, 25, 41, 77, 131, 145	GND	P	-	-	-	-
GPIO A						
133	PA0	I/O	Z	PU/PD	20	VCC33_IO
134	PA1	I/O	Z	PU/PD	20	VCC33_IO
135	PA2	I/O	Z	PU/PD	20	VCC33_IO
136	PA3	I/O	Z	PU/PD	20	VCC33_IO
137	PA4	I/O	Z	PU/PD	20	VCC33_IO
138	PA5	I/O	Z	PU/PD	20	VCC33_IO
139	PA6	I/O	Z	PU/PD	20	VCC33_IO
140	PA7	I/O	Z	PU/PD	20	VCC33_IO
141	PA8	I/O	Z	PU/PD	20	VCC33_IO
142	PA9	I/O	Z	PU/PD	20	VCC33_IO
143	PA10	I/O	Z	PU/PD	20	VCC33_IO
144	PA11	I/O	Z	PU/PD	20	VCC33_IO
1	PA12	I/O	Z	PU/PD	20	VCC33_IO
2	PA13	I/O	Z	PU/PD	20	VCC33_IO
3	PA14	I/O	Z	PU/PD	20	VCC33_IO
4	PA15	I/O	Z	PU/PD	20	VCC33_IO
GPIO C						
79	PC0	I/O	Z	PU/PD	20	VCC33_IO
80	PC1	I/O	Z	PU/PD	20	VCC33_IO
81	PC2	I/O	Z	PU/PD	20	VCC33_IO
82	PC3	I/O	Z	PU/PD	20	VCC33_IO

引脚 ^[1]	名称 ^[2]	类型 ^[3]	复位状态 ^[4]	上下拉 ^[5]	默认驱动 (mA) ^[6]	供电 ^[7]
83	PC4	I/O	Z	PU/PD	20	VCC33_IO
84	PC5	I/O	Z	PU/PD	20	VCC33_IO
86	PC6	I/O	Z	PU/PD	20	VCC33_IO
87	PC7	I/O	Z	PU/PD	20	VCC33_IO
88	PC8	I/O	Z	PU/PD	20	VCC33_IO
89	PC9	I/O	Z	PU/PD	20	VCC33_IO
90	PC10	I/O	Z	PU/PD	20	VCC33_IO
91	PC11	I/O	Z	PU/PD	20	VCC33_IO
92	PC12	I/O	Z	PU/PD	20	VCC33_IO
93	PC13	I/O	Z	PU/PD	20	VCC33_IO
94	PC14	I/O	Z	PU/PD	20	VCC33_IO
95	PC15	I/O	Z	PU/PD	20	VCC33_IO
96	PC16	I/O	Z	PU/PD	20	VCC33_IO
97	PC17	I/O	Z	PU/PD	20	VCC33_IO
98	PC18	I/O	Z	PU/PD	20	VCC33_IO
GPIO D						
99	PD0	I/O	Z	PU/PD	20	VCC33_IO
100	PD1	I/O	Z	PU/PD	20	VCC33_IO
101	PD2	I/O	Z	PU/PD	20	VCC33_IO
102	PD3	I/O	Z	PU/PD	20	VCC33_IO
103	PD4	I/O	Z	PU/PD	20	VCC33_IO
104	PD5	I/O	Z	PU/PD	20	VCC33_IO
106	PD6	I/O	Z	PU/PD	20	VCC33_IO
107	PD7	I/O	Z	PU/PD	20	VCC33_IO
108	PD8	I/O	Z	PU/PD	20	VCC33_IO
109	PD9	I/O	Z	PU/PD	20	VCC33_IO
110	PD10	I/O	Z	PU/PD	20	VCC33_IO
111	PD11	I/O	Z	PU/PD	20	VCC33_IO
112	PD12	I/O	Z	PU/PD	20	VCC33_IO
113	PD13	I/O	Z	PU/PD	20	VCC33_IO

引脚 ^[1]	名称 ^[2]	类型 ^[3]	复位状态 ^[4]	上下拉 ^[5]	默认驱动 (mA) ^[6]	供电 ^[7]
114	PD14	I/O	Z	PU/PD	20	VCC33_IO
115	PD15	I/O	Z	PU/PD	20	VCC33_IO
116	PD16	I/O	Z	PU/PD	20	VCC33_IO
117	PD17	I/O	Z	PU/PD	20	VCC33_IO
118	PD18	I/O	Z	PU/PD	20	VCC33_IO
119	PD19	I/O	Z	PU/PD	20	VCC33_IO
120	PD20	I/O	Z	PU/PD	20	VCC33_IO
121	PD21	I/O	Z	PU/PD	20	VCC33_IO
122	PD22	I/O	Z	PU/PD	20	VCC33_IO
123	PD23	I/O	Z	PU/PD	20	VCC33_IO
124	PD24	I/O	Z	PU/PD	20	VCC33_IO
125	PD25	I/O	Z	PU/PD	20	VCC33_IO
126	PD26	I/O	Z	PU/PD	20	VCC33_IO
127	PD27	I/O	Z	PU/PD	20	VCC33_IO
128	PD28	I/O	Z	PU/PD	20	VCC33_IO
129	PD29	I/O	Z	PU/PD	20	VCC33_IO
GPIO E						
12	PE0	I/O	Z	PU/PD	20	VCC33_IO
13	PE1	I/O	Z	PU/PD	20	VCC33_IO
14	PE2	I/O	Z	PU/PD	20	VCC33_IO
15	PE3	I/O	Z	PU/PD	20	VCC33_IO
16	PE4	I/O	Z	PU/PD	20	VCC33_IO
17	PE5	I/O	Z	PU/PD	20	VCC33_IO
18	PE6	I/O	Z	PU/PD	20	VCC33_IO
19	PE7	I/O	Z	PU/PD	20	VCC33_IO
20	PE8	I/O	Z	PU/PD	20	VCC33_IO
21	PE9	I/O	Z	PU/PD	20	VCC33_IO
22	PE10	I/O	Z	PU/PD	20	VCC33_IO
23	PE11	I/O	Z	PU/PD	20	VCC33_IO
26	PE12	I/O	Z	PU/PD	20	VCC33_IO

引脚 ^[1]	名称 ^[2]	类型 ^[3]	复位状态 ^[4]	上下拉 ^[5]	默认驱动 (mA) ^[6]	供电 ^[7]
27	PE13	I/O	Z	PU/PD	20	VCC33_IO
28	PE14	I/O	Z	PU/PD	20	VCC33_IO
29	PE15	I/O	Z	PU/PD	20	VCC33_IO
30	PE16	I/O	Z	PU/PD	20	VCC33_IO
31	PE17	I/O	Z	PU/PD	20	VCC33_IO
32	PE18	I/O	Z	PU/PD	20	VCC33_IO
33	PE19	I/O	Z	PU/PD	20	VCC33_IO
34	PE20	I/O	Z	PU/PD	20	VCC33_IO
35	PE21	I/O	Z	PU/PD	20	VCC33_IO
36	PE22	I/O	Z	PU/PD	20	VCC33_IO
37	PE23	I/O	Z	PU/PD	20	VCC33_IO
GPIO F						
43	PF0	I/O	Z	PU/PD	20	VCC33_IO
44	PF1	I/O	Z	PU/PD	20	VCC33_IO
45	PF2	I/O	Z	PU/PD	20	VCC33_IO
46	PF3	I/O	Z	PU/PD	20	VCC33_IO
47	PF4	I/O	Z	PU/PD	20	VCC33_IO
48	PF5	I/O	Z	PU/PD	20	VCC33_IO
49	PF6	I/O	Z	PU/PD	20	VCC33_IO
50	PF7	I/O	Z	PU/PD	20	VCC33_IO
51	PF8	I/O	Z	PU/PD	20	VCC33_IO
52	PF9	I/O	Z	PU/PD	20	VCC33_IO
GPIO G						
54	PG0	I/O	Z	PU/PD	20	VCC33_IO
55	PG1	I/O	Z	PU/PD	20	VCC33_IO
56	PG2	I/O	Z	PU/PD	20	VCC33_IO
57	PG3	I/O	Z	PU/PD	20	VCC33_IO
58	PG4	I/O	Z	PU/PD	20	VCC33_IO
59	PG5	I/O	Z	PU/PD	20	VCC33_IO
60	PG6	I/O	Z	PU/PD	20	VCC33_IO

引脚 ^[1]	名称 ^[2]	类型 ^[3]	复位状态 ^[4]	上下拉 ^[5]	默认驱动 (mA) ^[6]	供电 ^[7]
61	PG7	I/O	Z	PU/PD	20	VCC33_IO
62	PG8	I/O	Z	PU/PD	20	VCC33_IO
63	PG9	I/O	Z	PU/PD	20	VCC33_IO
64	PG10	I/O	Z	PU/PD	20	VCC33_IO
65	PG11	I/O	Z	PU/PD	20	VCC33_IO
66	PG12	I/O	Z	PU/PD	20	VCC33_IO
67	PG13	I/O	Z	PU/PD	20	VCC33_IO
68	PG14	I/O	Z	PU/PD	20	VCC33_IO
69	PG15	I/O	Z	PU/PD	20	VCC33_IO
70	PG16	I/O	Z	PU/PD	20	VCC33_IO
71	PG17	I/O	Z	PU/PD	20	VCC33_IO
72	PG18	I/O	Z	PU/PD	20	VCC33_IO
73	PG19	I/O	Z	PU/PD	20	VCC33_IO
74	PG20	I/O	Z	PU/PD	20	VCC33_IO
75	PG21	I/O	Z	PU/PD	20	VCC33_IO
76	PG22	I/O	Z	PU/PD	20	VCC33_IO

5.2.5. M76E05SPES/ M73E05SPES (eLQFP100)

引脚 ^[1]	名称 ^[2]	类型 ^[3]	复位状态 ^[4]	上下拉 ^[5]	默认驱动 (mA) ^[6]	供电 ^[7]
PLL						
26	SYS_RSTN	I	-	-	-	-
96	PLL_XI	AI	-	-	-	-
97	PLL_XO	AO	-	-	-	-
Power						
12, 29, 72, 74, 77	VCC33_IO	P	-	-	-	-
99	LDO25	P	-	-	-	-
27, 40, 65, 76	VDD_SYS	P	-	-	-	-
95	VREFP	P	-	-	-	-
94	VREFN	P	-	-	-	-
13, 28, 64, 75, 98, 101	GND	P	-	-	-	-

引脚 ^[1]	名称 ^[2]	类型 ^[3]	复位状态 ^[4]	上下拉 ^[5]	默认驱动 (mA) ^[6]	供电 ^[7]
GPIO A						
78	PA0	I/O	Z	PU/PD	20	VCC33_IO
79	PA1	I/O	Z	PU/PD	20	VCC33_IO
80	PA2	I/O	Z	PU/PD	20	VCC33_IO
81	PA3	I/O	Z	PU/PD	20	VCC33_IO
82	PA4	I/O	Z	PU/PD	20	VCC33_IO
83	PA5	I/O	Z	PU/PD	20	VCC33_IO
84	PA6	I/O	Z	PU/PD	20	VCC33_IO
85	PA7	I/O	Z	PU/PD	20	VCC33_IO
86	PA8	I/O	Z	PU/PD	20	VCC33_IO
87	PA9	I/O	Z	PU/PD	20	VCC33_IO
88	PA10	I/O	Z	PU/PD	20	VCC33_IO
89	PA11	I/O	Z	PU/PD	20	VCC33_IO
90	PA12	I/O	Z	PU/PD	20	VCC33_IO
91	PA13	I/O	Z	PU/PD	20	VCC33_IO
92	PA14	I/O	Z	PU/PD	20	VCC33_IO
93	PA15	I/O	Z	PU/PD	20	VCC33_IO
GPIO C						
66	PC0	I/O	Z	PU/PD	20	VCC33_IO
67	PC1	I/O	Z	PU/PD	20	VCC33_IO
68	PC2	I/O	Z	PU/PD	20	VCC33_IO
69	PC3	I/O	Z	PU/PD	20	VCC33_IO
70	PC4	I/O	Z	PU/PD	20	VCC33_IO
71	PC5	I/O	Z	PU/PD	20	VCC33_IO
73	PC6	I/O	Z	PU/PD	20	VCC33_IO
GPIO E						
100	PE0	I/O	Z	PU/PD	20	VCC33_IO
1	PE1	I/O	Z	PU/PD	20	VCC33_IO
2	PE2	I/O	Z	PU/PD	20	VCC33_IO
3	PE3	I/O	Z	PU/PD	20	VCC33_IO

引脚 ^[1]	名称 ^[2]	类型 ^[3]	复位状态 ^[4]	上下拉 ^[5]	默认驱动 (mA) ^[6]	供电 ^[7]
4	PE4	I/O	Z	PU/PD	20	VCC33_IO
5	PE5	I/O	Z	PU/PD	20	VCC33_IO
6	PE6	I/O	Z	PU/PD	20	VCC33_IO
7	PE7	I/O	Z	PU/PD	20	VCC33_IO
8	PE8	I/O	Z	PU/PD	20	VCC33_IO
9	PE9	I/O	Z	PU/PD	20	VCC33_IO
10	PE10	I/O	Z	PU/PD	20	VCC33_IO
11	PE11	I/O	Z	PU/PD	20	VCC33_IO
14	PE12	I/O	Z	PU/PD	20	VCC33_IO
15	PE13	I/O	Z	PU/PD	20	VCC33_IO
16	PE14	I/O	Z	PU/PD	20	VCC33_IO
17	PE15	I/O	Z	PU/PD	20	VCC33_IO
18	PE16	I/O	Z	PU/PD	20	VCC33_IO
19	PE17	I/O	Z	PU/PD	20	VCC33_IO
20	PE18	I/O	Z	PU/PD	20	VCC33_IO
21	PE19	I/O	Z	PU/PD	20	VCC33_IO
22	PE20	I/O	Z	PU/PD	20	VCC33_IO
23	PE21	I/O	Z	PU/PD	20	VCC33_IO
24	PE22	I/O	Z	PU/PD	20	VCC33_IO
25	PE23	I/O	Z	PU/PD	20	VCC33_IO
GPIO F						
30	PF0	I/O	Z	PU/PD	20	VCC33_IO
31	PF1	I/O	Z	PU/PD	20	VCC33_IO
32	PF2	I/O	Z	PU/PD	20	VCC33_IO
33	PF3	I/O	Z	PU/PD	20	VCC33_IO
34	PF4	I/O	Z	PU/PD	20	VCC33_IO
35	PF5	I/O	Z	PU/PD	20	VCC33_IO
36	PF6	I/O	Z	PU/PD	20	VCC33_IO
37	PF7	I/O	Z	PU/PD	20	VCC33_IO
38	PF8	I/O	Z	PU/PD	20	VCC33_IO

引脚 ^[1]	名称 ^[2]	类型 ^[3]	复位状态 ^[4]	上下拉 ^[5]	默认驱动 (mA) ^[6]	供电 ^[7]
39	PF9	I/O	Z	PU/PD	20	VCC33_IO
GPIO G						
41	PG0	I/O	Z	PU/PD	20	VCC33_IO
42	PG1	I/O	Z	PU/PD	20	VCC33_IO
43	PG2	I/O	Z	PU/PD	20	VCC33_IO
44	PG3	I/O	Z	PU/PD	20	VCC33_IO
45	PG4	I/O	Z	PU/PD	20	VCC33_IO
46	PG5	I/O	Z	PU/PD	20	VCC33_IO
47	PG6	I/O	Z	PU/PD	20	VCC33_IO
48	PG7	I/O	Z	PU/PD	20	VCC33_IO
49	PG8	I/O	Z	PU/PD	20	VCC33_IO
50	PG9	I/O	Z	PU/PD	20	VCC33_IO
51	PG10	I/O	Z	PU/PD	20	VCC33_IO
52	PG11	I/O	Z	PU/PD	20	VCC33_IO
53	PG12	I/O	Z	PU/PD	20	VCC33_IO
54	PG13	I/O	Z	PU/PD	20	VCC33_IO
55	PG14	I/O	Z	PU/PD	20	VCC33_IO
56	PG15	I/O	Z	PU/PD	20	VCC33_IO
57	PG16	I/O	Z	PU/PD	20	VCC33_IO
58	PG17	I/O	Z	PU/PD	20	VCC33_IO
59	PG18	I/O	Z	PU/PD	20	VCC33_IO
60	PG19	I/O	Z	PU/PD	20	VCC33_IO
61	PG20	I/O	Z	PU/PD	20	VCC33_IO
62	PG21	I/O	Z	PU/PD	20	VCC33_IO
63	PG22	I/O	Z	PU/PD	20	VCC33_IO

5.2.6. M76E05SNES/ M73E05SNES (QFN100)

引脚 ^[1]	名称 ^[2]	类型 ^[3]	复位状态 ^[4]	上下拉 ^[5]	默认驱动 (mA) ^[6]	供电 ^[7]
PLL						
24	SYS_RSTN	I	-	-	-	-

引脚 ^[1]	名称 ^[2]	类型 ^[3]	复位状态 ^[4]	上下拉 ^[5]	默认驱动 (mA) ^[6]	供电 ^[7]
4	PLL_XI	AI	-	-	-	-
5	PLL_XO	AO	-	-	-	-
Power						
15,32,59,89	VCC33_IO	P	-	-	-	-
6	LDO25	P	-	-	-	-
31,36,52,88	VDD_SYS	P	-	-	-	-
3	VREFP	P	-	-	-	-
2	VREFN	P	-	-	-	-
101	GND	P	-	-	-	-
GPIO A						
90	PA0	I/O	Z	PU/PD	20	VCC33_IO
91	PA1	I/O	Z	PU/PD	20	VCC33_IO
92	PA2	I/O	Z	PU/PD	20	VCC33_IO
93	PA3	I/O	Z	PU/PD	20	VCC33_IO
94	PA4	I/O	Z	PU/PD	20	VCC33_IO
95	PA5	I/O	Z	PU/PD	20	VCC33_IO
96	PA6	I/O	Z	PU/PD	20	VCC33_IO
97	PA7	I/O	Z	PU/PD	20	VCC33_IO
98	PA8	I/O	Z	PU/PD	20	VCC33_IO
99	PA9	I/O	Z	PU/PD	20	VCC33_IO
100	PA10	I/O	Z	PU/PD	20	VCC33_IO
1	PA11	I/O	Z	PU/PD	20	VCC33_IO
GPIO B						
25	PB1	I/O	Z	PU/PD	20	VCC33_IO
26	PB2	I/O	Z	PU/PD	20	VCC33_IO
27	PB3	I/O	Z	PU/PD	20	VCC33_IO
28	PB4	I/O	Z	PU/PD	20	VCC33_IO
29	PB5	I/O	Z	PU/PD	20	VCC33_IO
30	PB6	I/O	Z	PU/PD	20	VCC33_IO
GPIO C						

引脚 ^[1]	名称 ^[2]	类型 ^[3]	复位状态 ^[4]	上下拉 ^[5]	默认驱动 (mA) ^[6]	供电 ^[7]
53	PC0	I/O	Z	PU/PD	20	VCC33_IO
54	PC1	I/O	Z	PU/PD	20	VCC33_IO
55	PC2	I/O	Z	PU/PD	20	VCC33_IO
56	PC3	I/O	Z	PU/PD	20	VCC33_IO
57	PC4	I/O	Z	PU/PD	20	VCC33_IO
58	PC5	I/O	Z	PU/PD	20	VCC33_IO
60	PC6	I/O	Z	PU/PD	20	VCC33_IO
61	PC7	I/O	Z	PU/PD	20	VCC33_IO
62	PC8	I/O	Z	PU/PD	20	VCC33_IO
63	PC9	I/O	Z	PU/PD	20	VCC33_IO
64	PC10	I/O	Z	PU/PD	20	VCC33_IO
65	PC11	I/O	Z	PU/PD	20	VCC33_IO
66	PC12	I/O	Z	PU/PD	20	VCC33_IO
67	PC13	I/O	Z	PU/PD	20	VCC33_IO
68	PC14	I/O	Z	PU/PD	20	VCC33_IO
69	PC15	I/O	Z	PU/PD	20	VCC33_IO
70	PC16	I/O	Z	PU/PD	20	VCC33_IO
71	PC17	I/O	Z	PU/PD	20	VCC33_IO
72	PC18	I/O	Z	PU/PD	20	VCC33_IO
GPIO D						
73	PD0	I/O	Z	PU/PD	20	VCC33_IO
74	PD1	I/O	Z	PU/PD	20	VCC33_IO
75	PD2	I/O	Z	PU/PD	20	VCC33_IO
76	PD3	I/O	Z	PU/PD	20	VCC33_IO
77	PD4	I/O	Z	PU/PD	20	VCC33_IO
78	PD5	I/O	Z	PU/PD	20	VCC33_IO
79	PD6	I/O	Z	PU/PD	20	VCC33_IO
80	PD7	I/O	Z	PU/PD	20	VCC33_IO
81	PD8	I/O	Z	PU/PD	20	VCC33_IO
82	PD9	I/O	Z	PU/PD	20	VCC33_IO

引脚 ^[1]	名称 ^[2]	类型 ^[3]	复位状态 ^[4]	上下拉 ^[5]	默认驱动 (mA) ^[6]	供电 ^[7]
83	PD10	I/O	Z	PU/PD	20	VCC33_IO
84	PD11	I/O	Z	PU/PD	20	VCC33_IO
85	PD12	I/O	Z	PU/PD	20	VCC33_IO
86	PD13	I/O	Z	PU/PD	20	VCC33_IO
87	PD14	I/O	Z	PU/PD	20	VCC33_IO
GPIO E						
7	PE0	I/O	Z	PU/PD	20	VCC33_IO
8	PE1	I/O	Z	PU/PD	20	VCC33_IO
9	PE2	I/O	Z	PU/PD	20	VCC33_IO
10	PE3	I/O	Z	PU/PD	20	VCC33_IO
11	PE4	I/O	Z	PU/PD	20	VCC33_IO
12	PE5	I/O	Z	PU/PD	20	VCC33_IO
13	PE6	I/O	Z	PU/PD	20	VCC33_IO
14	PE7	I/O	Z	PU/PD	20	VCC33_IO
16	PE16	I/O	Z	PU/PD	20	VCC33_IO
17	PE17	I/O	Z	PU/PD	20	VCC33_IO
18	PE18	I/O	Z	PU/PD	20	VCC33_IO
19	PE19	I/O	Z	PU/PD	20	VCC33_IO
20	PE20	I/O	Z	PU/PD	20	VCC33_IO
21	PE21	I/O	Z	PU/PD	20	VCC33_IO
22	PE22	I/O	Z	PU/PD	20	VCC33_IO
23	PE23	I/O	Z	PU/PD	20	VCC33_IO
GPIO F						
33	PF0	I/O	Z	PU/PD	20	VCC33_IO
34	PF1	I/O	Z	PU/PD	20	VCC33_IO
35	PF2	I/O	Z	PU/PD	20	VCC33_IO
GPIO G						
37	PG0	I/O	Z	PU/PD	20	VCC33_IO
38	PG1	I/O	Z	PU/PD	20	VCC33_IO
39	PG4	I/O	Z	PU/PD	20	VCC33_IO

引脚 ^[1]	名称 ^[2]	类型 ^[3]	复位状态 ^[4]	上下拉 ^[5]	默认驱动 (mA) ^[6]	供电 ^[7]
40	PG5	I/O	Z	PU/PD	20	VCC33_IO
41	PG6	I/O	Z	PU/PD	20	VCC33_IO
42	PG10	I/O	Z	PU/PD	20	VCC33_IO
43	PG11	I/O	Z	PU/PD	20	VCC33_IO
44	PG15	I/O	Z	PU/PD	20	VCC33_IO
45	PG16	I/O	Z	PU/PD	20	VCC33_IO
46	PG17	I/O	Z	PU/PD	20	VCC33_IO
47	PG18	I/O	Z	PU/PD	20	VCC33_IO
48	PG19	I/O	Z	PU/PD	20	VCC33_IO
49	PG20	I/O	Z	PU/PD	20	VCC33_IO
50	PG21	I/O	Z	PU/PD	20	VCC33_IO
51	PG22	I/O	Z	PU/PD	20	VCC33_IO

5.2.7. M73E03SNCS (QFN68)

引脚 ^[1]	名称 ^[2]	类型 ^[3]	复位状态 ^[4]	上下拉 ^[5]	默认驱动 (mA) ^[6]	供电 ^[7]
PLL						
16	SYS_RSTN	I	-	-	-	-
68	PLL_XI	AI	-	-	-	-
1	PLL_XO	AO	-	-	-	-
Power						
15, 24, 48, 50	VCC33_IO	P	-	-	-	-
2	LDO25	P	-	-	-	-
23, 47, 49	VDD_SYS	P	-	-	-	-
67	VREFP	P	-	-	-	-
66	VREFN	P	-	-	-	-
69	GND	P	-	-	-	-
GPIO A						
51	PA0	I/O	Z	PU/PD	20	VCC33_IO
52	PA1	I/O	Z	PU/PD	20	VCC33_IO
53	PA2	I/O	Z	PU/PD	20	VCC33_IO

引脚 ^[1]	名称 ^[2]	类型 ^[3]	复位状态 ^[4]	上下拉 ^[5]	默认驱动 (mA) ^[6]	供电 ^[7]
54	PA3	I/O	Z	PU/PD	20	VCC33_IO
55	PA4	I/O	Z	PU/PD	20	VCC33_IO
56	PA5	I/O	Z	PU/PD	20	VCC33_IO
57	PA6	I/O	Z	PU/PD	20	VCC33_IO
58	PA7	I/O	Z	PU/PD	20	VCC33_IO
59	PA8	I/O	Z	PU/PD	20	VCC33_IO
60	PA9	I/O	Z	PU/PD	20	VCC33_IO
61	PA10	I/O	Z	PU/PD	20	VCC33_IO
62	PA11	I/O	Z	PU/PD	20	VCC33_IO
63	PA12	I/O	Z	PU/PD	20	VCC33_IO
64	PA13	I/O	Z	PU/PD	20	VCC33_IO
65	PA14	I/O	Z	PU/PD	20	VCC33_IO
GPIO B						
17	PB1	I/O	Z	PU/PD	20	VCC33_IO
18	PB2	I/O	Z	PU/PD	20	VCC33_IO
19	PB3	I/O	Z	PU/PD	20	VCC33_IO
20	PB4	I/O	Z	PU/PD	20	VCC33_IO
21	PB5	I/O	Z	PU/PD	20	VCC33_IO
22	PB6	I/O	Z	PU/PD	20	VCC33_IO
GPIO E						
3	PE0	I/O	Z	PU/PD	20	VCC33_IO
4	PE1	I/O	Z	PU/PD	20	VCC33_IO
5	PE2	I/O	Z	PU/PD	20	VCC33_IO
6	PE3	I/O	Z	PU/PD	20	VCC33_IO
7	PE4	I/O	Z	PU/PD	20	VCC33_IO
8	PE5	I/O	Z	PU/PD	20	VCC33_IO
9	PE6	I/O	Z	PU/PD	20	VCC33_IO
10	PE7	I/O	Z	PU/PD	20	VCC33_IO
11	PE8	I/O	Z	PU/PD	20	VCC33_IO
12	PE9	I/O	Z	PU/PD	20	VCC33_IO

引脚 ^[1]	名称 ^[2]	类型 ^[3]	复位状态 ^[4]	上下拉 ^[5]	默认驱动 (mA) ^[6]	供电 ^[7]
13	PE10	I/O	Z	PU/PD	20	VCC33_IO
14	PE11	I/O	Z	PU/PD	20	VCC33_IO
GPIO F						
25	PF0	I/O	Z	PU/PD	20	VCC33_IO
26	PF1	I/O	Z	PU/PD	20	VCC33_IO
27	PF2	I/O	Z	PU/PD	20	VCC33_IO
28	PF6	I/O	Z	PU/PD	20	VCC33_IO
29	PF7	I/O	Z	PU/PD	20	VCC33_IO
GPIO G						
30	PG0	I/O	Z	PU/PD	20	VCC33_IO
31	PG1	I/O	Z	PU/PD	20	VCC33_IO
32	PG2	I/O	Z	PU/PD	20	VCC33_IO
33	PG3	I/O	Z	PU/PD	20	VCC33_IO
34	PG4	I/O	Z	PU/PD	20	VCC33_IO
35	PG5	I/O	Z	PU/PD	20	VCC33_IO
36	PG6	I/O	Z	PU/PD	20	VCC33_IO
37	PG10	I/O	Z	PU/PD	20	VCC33_IO
38	PG11	I/O	Z	PU/PD	20	VCC33_IO
39	PG15	I/O	Z	PU/PD	20	VCC33_IO
40	PG16	I/O	Z	PU/PD	20	VCC33_IO
41	PG17	I/O	Z	PU/PD	20	VCC33_IO
42	PG18	I/O	Z	PU/PD	20	VCC33_IO
43	PG19	I/O	Z	PU/PD	20	VCC33_IO
44	PG20	I/O	Z	PU/PD	20	VCC33_IO
45	PG21	I/O	Z	PU/PD	20	VCC33_IO
46	PG22	I/O	Z	PU/PD	20	VCC33_IO

5.3. 功能复用

5.3.1. M76E06SGHS (BGA144)

表 5-1 数字功能复用

引脚	功能 2	功能 3	功能 4	功能 5	功能 6	功能 7
PA0	UART2_TX	-	I2C1_SCK	-	SDFM0_CLK	FLASH_CS
PA1	UART2_RX	-	I2C1_SDA	-	SDFM0_DAT	FLASH_MISO
PA2	UART2_RTS	-	I2C2_SCK	UART4_TX	SDFM1_CLK	FLASH_MOSI
PA3	UART2_CTS	-	I2C2_SDA	UART4_RX	SDFM1_DAT	FLASH_CLK
PA4	-	EPWM_SI0	SPI3_WP	UART5_TX	SDFM2_CLK	-
PA5	-	EPWM_SI1	SPI3_HOLD	UART5_RX	SDFM2_DAT	-
PA6	-	EPWM_SO0	SPI3_CS	UART6_TX	SDFM3_CLK	-
PA7	-	EPWM_SO1	SPI3_CLK	UART6_RX	SDFM3_DAT	-
PA8	-	CPM0_COH	SPI3_MISO	UART7_TX	EPWM_FLT0	QEP0_S
PA9	-	CPM0_COL	SPI3_MOSI	UART7_RX	EPWM_FLT1	QEP1_S
PA10	-	CPM1_COH	QEP2_A	UART8_TX	EPWM_FLT2	-
PA11	-	CPM1_COL	QEP2_B	UART8_RX	EPWM_FLT3	-
PA12	-	EPWM_TO0	QEP3_A	ADC_TRIG	EPWM_FLT4	CLK_OUT1
PA13	-	EPWM_TO3	QEP3_B	-	EPWM_FLT5	-
PA14	UART4_TX	EPWM_TO6	-	-	CAN0_TX	-
PA15	UART4_RX	EPWM_TO9	-	-	CAN0_RX	-
PC0	EPWM_FLT0	CAP0	EPWM_SI0	SPI2_WP	-	PBUS_NCS1
PC1	EPWM_FLT1	CAP1	EPWM_SI1	SPI2_MISO	-	PBUS_NCS0
PC2	EPWM_FLT2	CAP2	EPWM_SO0	SPI2_CS	-	PBUS_CLK
PC3	EPWM_FLT3	CAP3	EPWM_SO1	SPI2_HOLD	-	PBUS_NWE
PC4	EPWM_FLT4	CAP4	EPWM_SO2	SPI2_CLK	-	PBUS_AD7
PC5	EPWM_FLT5	CAP5	EPWM_SO3	SPI2_MOSI	-	PBUS_AD6
PC6	-	-	EPWM_SO4	-	-	PBUS_AD5
PC7	-	-	-	-	-	PBUS_AD4
PC8	-	-	-	-	-	PBUS_AD3
PC9	-	-	-	-	-	PBUS_AD2

表 5-1 数字功能复用 (续)

引脚	功能 2	功能 3	功能 4	功能 5	功能 6	功能 7
PC10	-	-	-	-	-	PBUS_AD1
PC11	-	-	-	-	-	PBUS_ADO
PC12	-	-	-	-	-	PBUS_NOE
PC13	-	-	-	-	-	PBUS_NADV
PC14	-	-	-	-	-	PBUS_AD15
PC15	UART8_TX	PWM0	-	EMAC_CLKIN	-	-
PC16	-	-	-	-	-	-
PC17	UART8_RX	PWM1	-	EMAC_MDIO	-	-
PC18	I2C1_SCK	PWM2	-	EMAC_MDC	-	-
PD0	I2C1_SDA	PWM3	-	EMAC_TXEN	-	PBUS_AD14
PD1	-	-	-	EMAC_TXD3	-	-
PD2	-	-	-	EMAC_TXD2	-	-
PD3	CANFD1_TX	PWM4	-	EMAC_TXD1	-	PBUS_AD13
PD4	CANFD1_RX	PWM5	-	EMAC_TXD0	-	PBUS_AD12
PD5	UART1_TX	-	-	EMAC_TXCK	-	-
PD6	-	-	-	EMAC_RXCK	-	PBUS_AD11
PD7	-	-	-	EMAC_RXD3	-	-
PD8	-	-	-	EMAC_RXD2	-	-
PD9	UART1_RX	-	-	EMAC_RXD1	-	-
PD10	UART1_RTS	-	-	EMAC_RXD0	-	PBUS_AD10
PD11	UART1_CTS	-	-	EMAC_RXDV	-	PBUS_AD9
PD12	UART2_TX	TIM2_CAP	-	EMAC_RXER	-	-
PD13	UART2_RX	TIM2_OUT0	-	EMAC_CRS	-	PBUS_AD8
PD14	UART2_RTS	TIM2_OUT1	-	EMAC_COL	-	PBUS_A0
PD15	UART2_CTS	TIM2_OUT2	-	PTP_CLKIN	-	PBUS_A1
PD16	UART3_RX	TIM2_OUT3	-	-	-	PBUS_A2
PD17	UART3_TX	TIM3_CAP	-	-	-	PBUS_A3
PD18	UART3_RTS	TIM3_OUT0	-	-	-	PBUS_A4
PD19	UART4_TX	TIM3_OUT1	-	-	-	PBUS_A5

表 5-1 数字功能复用 (续)

引脚	功能 2	功能 3	功能 4	功能 5	功能 6	功能 7
PD20	UART4_RX	TIM3_OUT2	-	-	-	PBUS_A6
PD21	UART4_RTS	TIM3_OUT3	-	-	-	PBUS_A7
PD22	UART5_TX	-	-	-	-	PBUS_A8
PD23	UART5_RX	-	-	-	-	PBUS_A9
PD24	UART6_TX	-	-	-	-	PBUS_A10
PD25	UART6_RX	-	-	-	-	PBUS_A11
PD26	UART7_TX	-	-	-	-	PBUS_A12
PD27	UART7_RX	-	-	-	-	PBUS_A13
PD28	UART8_TX	-	-	-	-	PBUS_A14
PD29	UART8_RX	-	-	-	-	PBUS_A15
PE0	UART4_TX	SPI2_WP	CAP0	-	EPWM0_A	PBUS_NCS1
PE1	UART4_RX	SPI2_MISO	CAP1	-	EPWM0_B	PBUS_NCS0
PE2	UART5_TX	SPI2_CS	CAP2	-	EPWM1_A	PBUS_CLK
PE3	UART5_RX	SPI2_HOLD	CAP3	-	EPWM1_B	PBUS_NWE
PE4	UART6_TX	SPI2_CLK	CAP4	-	EPWM2_A	PBUS_AD7
PE5	UART6_RX	SPI2_MOSI	CAP5	-	EPWM2_B	PBUS_AD6
PE6	I2C1_SCK	CANFD1_TX	QEP4_A	UART7_TX	EPWM3_A	PBUS_AD5
PE7	I2C1_SDA	CANFD1_RX	QEP4_B	UART7_RX	EPWM3_B	PBUS_AD4
PE8	-	TIM0_CAP	QEP5_A	ADC_TRIG	EPWM4_A	PBUS_AD3
PE9	-	TIM0_OUT0	QEP5_B	TIM1_CAP	EPWM4_B	PBUS_AD2
PE10	-	TIM0_OUT1	QEP6_A	TIM1_OUT0	EPWM5_A	PBUS_AD1
PE11	-	TIM0_OUT2	QEP7_A	TIM1_OUT1	EPWM5_B	PBUS_ADO
PE12	-	TIM0_OUT3	QEP8_A	TIM1_OUT2	EPWM6_A	PBUS_NOE
PE13	-	-	QEP9_A	TIM1_OUT3	EPWM6_B	PBUS_NADV
PE14	-	SPI4_CS0	EPWM_SI0	-	EPWM7_A	PBUS_AD8
PE15	-	SPI4_CLK	EPWM_SI1	-	EPWM7_B	PBUS_AD9
PE16	-	SPI4_MOSI	EPWM_SO0	-	EPWM8_A	PBUS_AD10
PE17	-	SPI4_MISO	EPWM_SO1	-	EPWM8_B	PBUS_AD11
PE18	-	SPI4_CS1	EPWM_FLT0	-	EPWM9_A	PBUS_AD12

表 5-1 数字功能复用 (续)

引脚	功能 2	功能 3	功能 4	功能 5	功能 6	功能 7
PE19	–	SPI5_CS0	EPWM_FLT1	–	EPWM9_B	PBUS_AD13
PE20	–	SPI5_CLK	EPWM_FLT2	–	EPWM10_A	PBUS_AD14
PE21	–	SPI5_MOSI	EPWM_FLT3	–	EPWM10_B	PBUS_AD15
PE22	–	SPI5_MISO	EPWM_FLT4	–	EPWM11_A	–
PE23	–	SPI5_CS1	EPWM_FLT5	–	EPWM11_B	–
PF0	UART3_RX	SPI4_CS0	CAP0	–	QEP0_A	EPWM_FLT0
PF1	UART3_TX	SPI4_CLK	CAP1	–	QEP0_B	EPWM_FLT1
PF2	UART3_RTS	SPI4_MOSI	CAP2	–	QEP0_Z	EPWM_FLT2
PF3	UART4_RX	SPI5_CS0	CAP3	–	QEP1_A	EPWM_FLT3
PF4	UART4_TX	SPI5_CLK	CAP4	–	QEP1_B	EPWM_FLT4
PF5	UART4_RTS	SPI5_MOSI	CAP5	–	QEP1_Z	EPWM_FLT5
PF6	I2C2_SCK	SPI4_MISO	–	–	QEP2_A	EPWM_SI0
PF7	I2C2_SDA	SPI5_MISO	SPI4_CS1	–	QEP2_B	EPWM_SI1
PG0	UART7_TX	SPI3_CLK	TIM0_CAP	–	CAN0_TX	–
PG1	UART7_RX	SPI3_CS	TIM0_OUT0	–	CAN0_RX	–
PG2	UART8_TX	SPI3_MISO	TIM0_OUT1	–	–	–
PG3	UART8_RX	SPI3_MOSI	TIM0_OUT2	–	–	–
PG4	I2C3_SCK	SPI3_WP	TIM0_OUT3	–	–	–
PG5	I2C3_SDA	SPI3_HOLD	–	–	–	–
PG6	–	–	–	–	–	–
PG7	–	–	–	–	–	–
PG8	–	–	–	–	–	–
PG9	–	–	–	–	–	–
PG10	I2C0_SCK	SPI5_CS0	SPI2_WP	UART2_TX	–	–
PG11	I2C0_SDA	SPI5_CLK	SPI2_HOLD	UART2_RX	–	–
PG14	UART1_RTS	–	–	ADC_TRIG	–	CLK_OUT0
PG15	CANFD0_TX	UART1_CTS	SPI2_CLK	UART7_TX	CAN0_TX	–
PG16	CANFD0_RX	–	SPI2_MOSI	UART7_RX	CAN0_RX	–
PG17	UART0_TX	SPI5_MISO	–	UART8_TX	–	–

表 5-1 数字功能复用 (续)

引脚	功能 2	功能 3	功能 4	功能 5	功能 6	功能 7
PG18	UART0_RX	SPI5_MOSI	-	UART8_RX	-	-
PG19	USB_DP	UART0_TX	-	-	-	-
PG20	USB_DM	UART0_RX	-	-	-	-
PG21	JTAG_MS	-	-	-	-	-
PG22	JTAG_CK	-	-	-	-	-

表 5-2 模拟功能复用

引脚	模拟功能
PA0	ADC0_0/ADC1_0/ PGA0_INP
PA1	ADC0_1/ADC1_1/ PGA0_INN
PA2	ADC0_2/ADC1_2/ PGA1_INP
PA3	ADC0_3/ADC1_3/ PGA1_INN
PA4	ADC0_4/ADC1_4/ PGA2_INP
PA5	ADC0_5/ADC1_5/ PGA2_INN
PA6	ADC0_6/ADC1_6/ PGA3_INP
PA7	ADC0_7/ADC1_7/ PGA3_INN
PA8	ADC0_8/ADC1_8/ PGA0_FLT/ CPM0_HN
PA9	ADC0_9/ADC1_9/ PGA1_FLT/ CPM0_LN
PA10	ADC0_10/ADC1_10/ PGA2_FLT/ CPM1_HN
PA11	ADC0_11/ADC1_11/ PGA3_FLT/ CPM1_LN
PA12	ADC0_12/ADC1_12/ PGA0_VREF/ CPM0_HP
PA13	ADC0_13/ADC1_13/ PGA1_VREF/ CPM0_LP/ CLK25M_AOUT
PA14	ADC0_14/ADC1_14/ PGA2_VREF/ CPM1_HP
PA15	ADC0_15/ADC1_15/ PGA3_VREF/ CPM1_LP

5.3.2. M76E08SGKS (BGA196)

表 5-3 数字功能复用

引脚	功能 2	功能 3	功能 4	功能 5	功能 6	功能 7
PA0	UART2_TX	-	I2C1_SCK	-	SDFM0_CLK	FLASH_CS
PA1	UART2_RX	-	I2C1_SDA	-	SDFM0_DAT	FLASH_MISO

表 5-3 数字功能复用 (续)

引脚	功能 2	功能 3	功能 4	功能 5	功能 6	功能 7
PA2	UART2_RTS	-	I2C2_SCK	UART4_TX	SDFM1_CLK	FLASH_MOSI
PA3	UART2_CTS	-	I2C2_SDA	UART4_RX	SDFM1_DAT	FLASH_CLK
PA4	-	EPWM_SIO	SPI3_WP	UART5_TX	SDFM2_CLK	-
PA5	-	EPWM_SII	SPI3_HOLD	UART5_RX	SDFM2_DAT	-
PA6	-	EPWM_S00	SPI3_CS	UART6_TX	SDFM3_CLK	-
PA7	-	EPWM_S01	SPI3_CLK	UART6_RX	SDFM3_DAT	-
PA8	-	CPM0_COH	SPI3_MISO	UART7_TX	EPWM_FLT0	QEPO_S
PA9	-	CPM0_COL	SPI3_MOSI	UART7_RX	EPWM_FLT1	QEP1_S
PA10	-	CPM1_COH	QEP2_A	UART8_TX	EPWM_FLT2	-
PA11	-	CPM1_COL	QEP2_B	UART8_RX	EPWM_FLT3	-
PA12	-	EPWM_T00	QEP3_A	ADC_TRIG	EPWM_FLT4	CLK_OUT1
PA13	-	EPWM_T03	QEP3_B	-	EPWM_FLT5	-
PA14	UART4_TX	EPWM_T06	-	-	CAN0_TX	-
PA15	UART4_RX	EPWM_T09	-	-	CAN0_RX	-
PA16	UART4_RTS	-	-	EMAC_TRIG	-	-
PA17	UART5_TX	-	-	EMAC_PPSO	-	-
PA18	UART5_RX	-	-	-	-	-
PA19	UART6_TX	-	-	-	-	-
PA20	UART6_RX	-	-	-	-	-
PA21	UART7_TX	-	-	-	-	-
PA22	UART7_RX	-	-	-	-	-
PA23	-	-	-	-	-	-
PB0	-	SPI1_CS1	-	-	-	-
PB1	-	SPI1_WP	SPI2_WP	SPI3_WP	UART4_TX	-
PB2	-	SPI1_MISO	SPI2_MISO	SPI3_MISO	UART4_RX	-
PB3	-	SPI1_CS0	SPI2_CS	SPI3_CS	UART5_TX	-
PB4	-	SPI1_HOLD	SPI2_HOLD	SPI3_HOLD	UART5_RX	-
PB5	-	SPI1_CLK	SPI2_CLK	SPI3_CLK	UART6_TX	-
PB6	-	SPI1_MOSI	SPI2_MOSI	SPI3_MOSI	UART6_RX	-

表 5-3 数字功能复用 (续)

引脚	功能 2	功能 3	功能 4	功能 5	功能 6	功能 7
PC0	EPWM_FLT0	CAP0	EPWM_SIO	SPI2_WP	-	PBUS_NCS1
PC1	EPWM_FLT1	CAP1	EPWM_SII	SPI2_MISO	-	PBUS_NCS0
PC2	EPWM_FLT2	CAP2	EPWM_S00	SPI2_CS	-	PBUS_CLK
PC3	EPWM_FLT3	CAP3	EPWM_S01	SPI2_HOLD	-	PBUS_NWE
PC4	EPWM_FLT4	CAP4	EPWM_S02	SPI2_CLK	-	PBUS_AD7
PC5	EPWM_FLT5	CAP5	EPWM_S03	SPI2_MOSI	-	PBUS_AD6
PC6	-	-	EPWM_S04	-	-	PBUS_AD5
PC7	-	-	-	-	-	PBUS_AD4
PC8	-	-	-	-	-	PBUS_AD3
PC9	-	-	-	-	-	PBUS_AD2
PC10	-	-	-	-	-	PBUS_AD1
PC11	-	-	-	-	-	PBUS_AD0
PC12	-	-	-	-	-	PBUS_NOE
PC13	-	-	-	-	-	PBUS_NADV
PC14	-	-	-	-	-	PBUS_AD15
PC15	UART8_TX	PWM0	-	EMAC_CLKIN	-	-
PC16	-	-	-	-	-	-
PC17	UART8_RX	PWM1	-	EMAC_MDIO	-	-
PC18	I2C1_SCK	PWM2	-	EMAC_MDC	-	-
PD0	I2C1_SDA	PWM3	-	EMAC_TXEN	-	PBUS_AD14
PD1	-	-	-	EMAC_TXD3	-	-
PD2	-	-	-	EMAC_TXD2	-	-
PD3	CANFD1_TX	PWM4	-	EMAC_TXD1	-	PBUS_AD13
PD4	CANFD1_RX	PWM5	-	EMAC_TXD0	-	PBUS_AD12
PD5	UART1_TX	-	-	EMAC_TXCK	-	-
PD6	-	-	-	EMAC_RXCK	-	PBUS_AD11
PD7	-	-	-	EMAC_RXD3	-	-
PD8	-	-	-	EMAC_RXD2	-	-
PD9	UART1_RX	-	-	EMAC_RXD1	-	-

表 5-3 数字功能复用 (续)

引脚	功能 2	功能 3	功能 4	功能 5	功能 6	功能 7
PD10	UART1_RTS	-	-	EMAC_RXD0	-	PBUS_AD10
PD11	UART1_CTS	-	-	EMAC_RXDV	-	PBUS_AD9
PD12	UART2_TX	TIM2_CAP	-	EMAC_RXER	-	-
PD13	UART2_RX	TIM2_OUT0	-	EMAC_CRS	-	PBUS_AD8
PD14	UART2_RTS	TIM2_OUT1	-	EMAC_COL	-	PBUS_A0
PD15	UART2_CTS	TIM2_OUT2	-	PTP_CLKIN	-	PBUS_A1
PD16	UART3_RX	TIM2_OUT3	-	-	-	PBUS_A2
PD17	UART3_TX	TIM3_CAP	-	-	-	PBUS_A3
PD18	UART3_RTS	TIM3_OUT0	-	-	-	PBUS_A4
PD19	UART4_TX	TIM3_OUT1	-	-	-	PBUS_A5
PD20	UART4_RX	TIM3_OUT2	-	-	-	PBUS_A6
PD21	UART4_RTS	TIM3_OUT3	-	-	-	PBUS_A7
PD22	UART5_TX	-	-	-	-	PBUS_A8
PD23	UART5_RX	-	-	-	-	PBUS_A9
PD24	UART6_TX	-	-	-	-	PBUS_A10
PD25	UART6_RX	-	-	-	-	PBUS_A11
PD26	UART7_TX	-	-	-	-	PBUS_A12
PD27	UART7_RX	-	-	-	-	PBUS_A13
PD28	UART8_TX	-	-	-	-	PBUS_A14
PD29	UART8_RX	-	-	-	-	PBUS_A15
PE0	UART4_TX	SPI2_WP	CAP0	-	EPWM0_A	PBUS_NCS1
PE1	UART4_RX	SPI2_MISO	CAP1	-	EPWM0_B	PBUS_NCS0
PE2	UART5_TX	SPI2_CS	CAP2	-	EPWM1_A	PBUS_CLK
PE3	UART5_RX	SPI2_HOLD	CAP3	-	EPWM1_B	PBUS_NWE
PE4	UART6_TX	SPI2_CLK	CAP4	-	EPWM2_A	PBUS_AD7
PE5	UART6_RX	SPI2_MOSI	CAP5	-	EPWM2_B	PBUS_AD6
PE6	I2C1_SCK	CANFD1_TX	QEP4_A	UART7_TX	EPWM3_A	PBUS_AD5
PE7	I2C1_SDA	CANFD1_RX	QEP4_B	UART7_RX	EPWM3_B	PBUS_AD4
PE8	-	TIM0_CAP	QEP5_A	ADC_TRIG	EPWM4_A	PBUS_AD3

表 5-3 数字功能复用 (续)

引脚	功能 2	功能 3	功能 4	功能 5	功能 6	功能 7
PE9	-	TIM0_OUT0	QEP5_B	TIM1_CAP	EPWM4_B	PBUS_AD2
PE10	-	TIM0_OUT1	QEP6_A	TIM1_OUT0	EPWM5_A	PBUS_AD1
PE11	-	TIM0_OUT2	QEP7_A	TIM1_OUT1	EPWM5_B	PBUS_AD0
PE12	-	TIM0_OUT3	QEP8_A	TIM1_OUT2	EPWM6_A	PBUS_NOE
PE13	-	-	QEP9_A	TIM1_OUT3	EPWM6_B	PBUS_NADV
PE14	-	SPI4_CS0	EPWM_SIO	-	EPWM7_A	PBUS_AD8
PE15	-	SPI4_CLK	EPWM_SII	-	EPWM7_B	PBUS_AD9
PE16	-	SPI4_MOSI	EPWM_SO0	-	EPWM8_A	PBUS_AD10
PE17	-	SPI4_MISO	EPWM_SO1	-	EPWM8_B	PBUS_AD11
PE18	-	SPI4_CS1	EPWM_FLT0	-	EPWM9_A	PBUS_AD12
PE19	-	SPI5_CS0	EPWM_FLT1	-	EPWM9_B	PBUS_AD13
PE20	-	SPI5_CLK	EPWM_FLT2	-	EPWM10_A	PBUS_AD14
PE21	-	SPI5_MOSI	EPWM_FLT3	-	EPWM10_B	PBUS_AD15
PE22	-	SPI5_MISO	EPWM_FLT4	-	EPWM11_A	-
PE23	-	SPI5_CS1	EPWM_FLT5	-	EPWM11_B	-
PF0	UART3_RX	SPI4_CS0	CAP0	-	QEP0_A	EPWM_FLT0
PF1	UART3_TX	SPI4_CLK	CAP1	-	QEP0_B	EPWM_FLT1
PF2	UART3_RTS	SPI4_MOSI	CAP2	-	QEP0_Z	EPWM_FLT2
PF3	UART4_RX	SPI5_CS0	CAP3	-	QEP1_A	EPWM_FLT3
PF4	UART4_TX	SPI5_CLK	CAP4	-	QEP1_B	EPWM_FLT4
PF5	UART4_RTS	SPI5_MOSI	CAP5	-	QEP1_Z	EPWM_FLT5
PF6	I2C2_SCK	SPI4_MISO	-	-	QEP2_A	EPWM_SIO
PF7	I2C2_SDA	SPI5_MISO	SPI4_CS1	-	QEP2_B	EPWM_SII
PF8	-	SPI4_CS1	-	QEP2_Z	QEP3_A	EPWM_SO0
PF9	-	SPI5_CS1	-	-	QEP3_B	EPWM_SO1
PG0	UART7_TX	SPI3_CLK	TIM0_CAP	-	CAN0_TX	-
PG1	UART7_RX	SPI3_CS	TIM0_OUT0	-	CAN0_RX	-
PG2	UART8_TX	SPI3_MISO	TIM0_OUT1	-	-	-
PG3	UART8_RX	SPI3_MOSI	TIM0_OUT2	-	-	-

表 5-3 数字功能复用 (续)

引脚	功能 2	功能 3	功能 4	功能 5	功能 6	功能 7
PG4	I2C3_SCK	SPI3_WP	TIM0_OUT3	-	-	-
PG5	I2C3_SDA	SPI3_HOLD	-	-	-	-
PG6	-	-	-	-	-	-
PG7	-	-	-	-	-	-
PG8	-	-	-	-	-	-
PG9	-	-	-	-	-	-
PG10	I2C0_SCK	SPI5_CS0	SPI2_WP	UART2_TX	-	-
PG11	I2C0_SDA	SPI5_CLK	SPI2_HOLD	UART2_RX	-	-
PG12	UART1_TX	-	SPI2_MISO	-	CAN0_TX	-
PG13	UART1_RX	-	SPI2_CS	-	CAN0_RX	-
PG14	UART1_RTS	-	-	ADC_TRIG	-	CLK_OUT0
PG15	CANFD0_TX	UART1_CTS	SPI2_CLK	UART7_TX	CAN0_TX	-
PG16	CANFD0_RX	-	SPI2_MOSI	UART7_RX	CAN0_RX	-
PG17	UART0_TX	SPI5_MISO	-	UART8_TX	-	-
PG18	UART0_RX	SPI5_MOSI	-	UART8_RX	-	-
PG19	USB_DP	UART0_TX	-	-	-	-
PG20	USB_DM	UART0_RX	-	-	-	-
PG21	JTAG_MS	-	-	-	-	-
PG22	JTAG_CK	-	-	-	-	-
PK0	UART6_TX	PWM0	-	TIM0_CAP	QEP2_A	PBUS_CLK
PK1	UART6_RX	PWM1	-	TIM0_OUT0	QEP2_B	PBUS_NWE
PK2	UART7_TX	PWM2	-	TIM0_OUT1	QEP2_Z	PBUS_AD7
PK3	UART7_RX	PWM3	-	TIM0_OUT2	QEP3_A	PBUS_AD6
PK4	UART8_TX	PWM4	-	TIM0_OUT3	QEP3_B	PBUS_AD5
PK5	UART8_RX	PWM5	-	TIM1_CAP	QEP4_A	PBUS_AD4
PK6	I2C1_SCK	CAP0	-	TIM1_OUT0	QEP4_B	PBUS_AD3
PK7	I2C1_SDA	CAP1	-	TIM1_OUT1	QEP5_A	PBUS_NCS0
PK8	I2C2_SCK	CAP2	-	TIM1_OUT2	QEP5_B	PBUS_AD2
PK9	I2C2_SDA	CAP3	-	TIM1_OUT3	QEP6_A	PBUS_AD1

表 5-3 数字功能复用 (续)

引脚	功能 2	功能 3	功能 4	功能 5	功能 6	功能 7
PK10	I2C3_SCK	CAP4	-	-	QEP7_A	PBUS_ADO
PK11	I2C3_SDA	CAP5	-	-	QEP8_A	PBUS_NOE
PK12	-	-	-	-	QEP9_A	PBUS_NADV

表 5-4 模拟功能复用

引脚	模拟功能
PA0	ADC0_0/ADC1_0/PGA0_INP
PA1	ADC0_1/ADC1_1/PGA0_INN
PA2	ADC0_2/ADC1_2/PGA1_INP
PA3	ADC0_3/ADC1_3/PGA1_INN
PA4	ADC0_4/ADC1_4/PGA2_INP
PA5	ADC0_5/ADC1_5/PGA2_INN
PA6	ADC0_6/ADC1_6/PGA3_INP
PA7	ADC0_7/ADC1_7/PGA3_INN
PA8	ADC0_8/ADC1_8/PGA0_FLT/CPM0_HN
PA9	ADC0_9/ADC1_9/PGA1_FLT/CPM0_LN
PA10	ADC0_10/ADC1_10/PGA2_FLT/CPM1_HN
PA11	ADC0_11/ADC1_11/PGA3_FLT/CPM1_LN
PA12	ADC0_12/ADC1_12/PGA0_VREF/CPM0_HP
PA13	ADC0_13/ADC1_13/PGA1_VREF/CPM0_LP/CLK25M_AOUT
PA14	ADC0_14/ADC1_14/PGA2_VREF/CPM1_HP
PA15	ADC0_15/ADC1_15/PGA3_VREF/CPM1_LP
PA16	ADC0_16/ADC1_16
PA17	ADC0_17/ADC1_17
PA18	ADC0_18/ADC1_18
PA19	ADC0_19/ADC1_19
PA20	ADC0_20/ADC1_20
PA21	ADC0_21/ADC1_21
PA22	ADC0_22/ADC1_22
PA23	ADC0_23/ADC1_23

5.3.3. M73E03SPCS (eLQFP64)

表 5-5 数字功能复用

引脚	功能 2	功能 3	功能 4	功能 5	功能 6	功能 7
PA0	UART2_TX	–	I2C1_SCK	–	SDFM0_CLK	FLASH_CS
PA1	UART2_RX	–	I2C1_SDA	–	SDFM0_DAT	FLASH_MISO
PA2	UART2_RTS	–	I2C2_SCK	UART4_TX	SDFM1_CLK	FLASH_MOSI
PA3	UART2_CTS	–	I2C2_SDA	UART4_RX	SDFM1_DAT	FLASH_CLK
PA4	–	EPWM_SIO	SPI3_WP	UART5_TX	SDFM2_CLK	–
PA5	–	EPWM_SII	SPI3_HOLD	UART5_RX	SDFM2_DAT	–
PA6	–	EPWM_SOO	SPI3_CS	UART6_TX	SDFM3_CLK	–
PA7	–	EPWM_SO1	SPI3_CLK	UART6_RX	SDFM3_DAT	–
PA8	–	CPM0_COH	SPI3_MISO	UART7_TX	EPWM_FLT0	QEP0_S
PA9	–	CPM0_COL	SPI3_MOSI	UART7_RX	EPWM_FLT1	QEP1_S
PA10	–	CPM1_COH	QEP2_A	UART8_TX	EPWM_FLT2	–
PA11	–	CPM1_COL	QEP2_B	UART8_RX	EPWM_FLT3	–
PA12	–	EPWM_TO0	QEP3_A	ADC_TRIG	EPWM_FLT4	CLK_OUT1
PE0	UART4_TX	SPI2_WP	CAP0	–	EPWM0_A	PBUS_NCS1
PE1	UART4_RX	SPI2_MISO	CAP1	–	EPWM0_B	PBUS_NCS0
PE2	UART5_TX	SPI2_CS	CAP2	–	EPWM1_A	PBUS_CLK
PE3	UART5_RX	SPI2_HOLD	CAP3	–	EPWM1_B	PBUS_NWE
PE4	UART6_TX	SPI2_CLK	CAP4	–	EPWM2_A	PBUS_AD7
PE5	UART6_RX	SPI2_MOSI	CAP5	–	EPWM2_B	PBUS_AD6
PE6	I2C1_SCK	CANFD1_TX	QEP4_A	UART7_TX	EPWM3_A	PBUS_AD5
PE7	I2C1_SDA	CANFD1_RX	QEP4_B	UART7_RX	EPWM3_B	PBUS_AD4
PE8	–	TIM0_CAP	QEP5_A	ADC_TRIG	EPWM4_A	PBUS_AD3
PF0	UART3_RX	SPI4_CS0	CAP0	–	QEP0_A	EPWM_FLT0
PF1	UART3_TX	SPI4_CLK	CAP1	–	QEP0_B	EPWM_FLT1
PF2	UART3_RTS	SPI4_MOSI	CAP2	–	QEP0_Z	EPWM_FLT2
PF6	I2C2_SCK	SPI4_MISO	–	–	QEP2_A	EPWM_SIO
PF7	I2C2_SDA	SPI5_MISO	SPI4_CS1	–	QEP2_B	EPWM_SII
PG0	UART7_TX	SPI3_CLK	TIM0_CAP	–	CAN0_TX	–

表 5-5 数字功能复用 (续)

引脚	功能 2	功能 3	功能 4	功能 5	功能 6	功能 7
PG1	UART7_RX	SPI3_CS	TIM0_OUT0	-	CAN0_RX	-
PG2	UART8_TX	SPI3_MISO	TIM0_OUT1	-	-	-
PG3	UART8_RX	SPI3_MOSI	TIM0_OUT2	-	-	-
PG4	I2C3_SCK	SPI3_WP	TIM0_OUT3	-	-	-
PG5	I2C3_SDA	SPI3_HOLD	-	-	-	-
PG6	-	-	-	-	-	-
PG10	I2C0_SCK	SPI5_CS0	SPI2_WP	UART2_TX	-	-
PG11	I2C0_SDA	SPI5_CLK	SPI2_HOLD	UART2_RX	-	-
PG12	UART1_TX	-	SPI2_MISO	-	CAN0_TX	-
PG13	UART1_RX	-	SPI2_CS	-	CAN0_RX	-
PG14	UART1_RTS	-	-	ADC_TRIG	-	CLK_OUT0
PG15	CANFD0_TX	UART1_CTS	SPI2_CLK	UART7_TX	CAN0_TX	-
PG16	CANFD0_RX	-	SPI2_MOSI	UART7_RX	CAN0_RX	-
PG17	UART0_TX	SPI5_MISO	-	UART8_TX	-	-
PG18	UART0_RX	SPI5_MOSI	-	UART8_RX	-	-
PG19	USB_DP	UART0_TX	-	-	-	-
PG20	USB_DM	UART0_RX	-	-	-	-
PG21	JTAG_MS	-	-	-	-	-
PG22	JTAG_CK	-	-	-	-	-

表 5-6 模拟功能复用

引脚	模拟功能
PA0	ADC0_0/ADC1_0/ PGA0_INP
PA1	ADC0_1/ADC1_1/ PGA0_INN
PA2	ADC0_2/ADC1_2/ PGA1_INP
PA3	ADC0_3/ADC1_3/ PGA1_INN
PA4	ADC0_4/ADC1_4/ PGA2_INP
PA5	ADC0_5/ADC1_5/ PGA2_INN
PA6	ADC0_6/ADC1_6/ PGA3_INP
PA7	ADC0_7/ADC1_7/ PGA3_INN

表 5-6 模拟功能复用 (续)

引脚	模拟功能
PA8	ADC0_8/ADC1_8/ PGA0_FLT/ CPM0_HN
PA9	ADC0_9/ADC1_9/ PGA1_FLT/ CPM0_LN
PA10	ADC0_10/ADC1_10/ PGA2_FLT/ CPM1_HN
PA11	ADC0_11/ADC1_11/ PGA3_FLT/ CPM1_LN
PA12	ADC0_12/ADC1_12/ PGA0_VREF/ CPM0_HP

5.3.4. M76E06SPHS (eLQFP144)

表 5-7 数字功能复用

引脚	功能 2	功能 3	功能 4	功能 5	功能 6	功能 7
PA0	UART2_TX	-	I2C1_SCK	-	SDFM0_CLK	FLASH_CS
PA1	UART2_RX	-	I2C1_SDA	-	SDFM0_DAT	FLASH_MISO
PA2	UART2_RTS	-	I2C2_SCK	UART4_TX	SDFM1_CLK	FLASH_MOSI
PA3	UART2_CTS	-	I2C2_SDA	UART4_RX	SDFM1_DAT	FLASH_CLK
PA4	-	EPWM_SIO	SPI3_WP	UART5_TX	SDFM2_CLK	-
PA5	-	EPWM_SII	SPI3_HOLD	UART5_RX	SDFM2_DAT	-
PA6	-	EPWM_SO0	SPI3_CS	UART6_TX	SDFM3_CLK	-
PA7	-	EPWM_SO1	SPI3_CLK	UART6_RX	SDFM3_DAT	-
PA8	-	CPM0_COH	SPI3_MISO	UART7_TX	EPWM_FLT0	QEPO_S
PA9	-	CPM0_COL	SPI3_MOSI	UART7_RX	EPWM_FLT1	QEP1_S
PA10	-	CPM1_COH	QEP2_A	UART8_TX	EPWM_FLT2	-
PA11	-	CPM1_COL	QEP2_B	UART8_RX	EPWM_FLT3	-
PA12	-	EPWM_TO0	QEP3_A	ADC_TRIG	EPWM_FLT4	CLK_OUT1
PA13	-	EPWM_TO3	QEP3_B	-	EPWM_FLT5	-
PA14	UART4_TX	EPWM_TO6	-	-	CAN0_TX	-
PA15	UART4_RX	EPWM_TO9	-	-	CAN0_RX	-
PC0	EPWM_FLT0	CAP0	EPWM_SIO	SPI2_WP	-	PBUS_NCS1
PC1	EPWM_FLT1	CAP1	EPWM_SII	SPI2_MISO	-	PBUS_NCS0
PC2	EPWM_FLT2	CAP2	EPWM_SO0	SPI2_CS	-	PBUS_CLK
PC3	EPWM_FLT3	CAP3	EPWM_SO1	SPI2_HOLD	-	PBUS_NWE

表 5-7 数字功能复用 (续)

引脚	功能 2	功能 3	功能 4	功能 5	功能 6	功能 7
PC4	EPWM_FLT4	CAP4	EPWM_SO2	SPI2_CLK	-	PBUS_AD7
PC5	EPWM_FLT5	CAP5	EPWM_SO3	SPI2_MOSI	-	PBUS_AD6
PC6	-	-	EPWM_SO4	-	-	PBUS_AD5
PC7	-	-	-	-	-	PBUS_AD4
PC8	-	-	-	-	-	PBUS_AD3
PC9	-	-	-	-	-	PBUS_AD2
PC10	-	-	-	-	-	PBUS_AD1
PC11	-	-	-	-	-	PBUS_AD0
PC12	-	-	-	-	-	PBUS_NOE
PC13	-	-	-	-	-	PBUS_NADV
PC14	-	-	-	-	-	PBUS_AD15
PC15	UART8_TX	PWM0	-	EMAC_CLKIN	-	-
PC16	-	-	-	-	-	-
PC17	UART8_RX	PWM1	-	EMAC_MDIO	-	-
PC18	I2C1_SCK	PWM2	-	EMAC_MDC	-	-
PD0	I2C1_SDA	PWM3	-	EMAC_TXEN	-	PBUS_AD14
PD1	-	-	-	EMAC_TXD3	-	-
PD2	-	-	-	EMAC_TXD2	-	-
PD3	CANFD1_TX	PWM4	-	EMAC_TXD1	-	PBUS_AD13
PD4	CANFD1_RX	PWM5	-	EMAC_TXD0	-	PBUS_AD12
PD5	UART1_TX	-	-	EMAC_TXCK	-	-
PD6	-	-	-	EMAC_RXCK	-	PBUS_AD11
PD7	-	-	-	EMAC_RXD3	-	-
PD8	-	-	-	EMAC_RXD2	-	-
PD9	UART1_RX	-	-	EMAC_RXD1	-	-
PD10	UART1_RTS	-	-	EMAC_RXD0	-	PBUS_AD10
PD11	UART1_CTS	-	-	EMAC_RXDV	-	PBUS_AD9
PD12	UART2_TX	TIM2_CAP	-	EMAC_RXER	-	-
PD13	UART2_RX	TIM2_OUT0	-	EMAC_CRS	-	PBUS_AD8

表 5-7 数字功能复用 (续)

引脚	功能 2	功能 3	功能 4	功能 5	功能 6	功能 7
PD14	UART2_RTS	TIM2_OUT1	-	EMAC_COL	-	PBUS_A0
PD15	UART2_CTS	TIM2_OUT2	-	PTP_CLKIN	-	PBUS_A1
PD16	UART3_RX	TIM2_OUT3	-	-	-	PBUS_A2
PD17	UART3_TX	TIM3_CAP	-	-	-	PBUS_A3
PD18	UART3_RTS	TIM3_OUT0	-	-	-	PBUS_A4
PD19	UART4_TX	TIM3_OUT1	-	-	-	PBUS_A5
PD20	UART4_RX	TIM3_OUT2	-	-	-	PBUS_A6
PD21	UART4_RTS	TIM3_OUT3	-	-	-	PBUS_A7
PD22	UART5_TX	-	-	-	-	PBUS_A8
PD23	UART5_RX	-	-	-	-	PBUS_A9
PD24	UART6_TX	-	-	-	-	PBUS_A10
PD25	UART6_RX	-	-	-	-	PBUS_A11
PD26	UART7_TX	-	-	-	-	PBUS_A12
PD27	UART7_RX	-	-	-	-	PBUS_A13
PD28	UART8_TX	-	-	-	-	PBUS_A14
PD29	UART8_RX	-	-	-	-	PBUS_A15
PE0	UART4_TX	SPI2_WP	CAP0	-	EPWM0_A	PBUS_NCS1
PE1	UART4_RX	SPI2_MISO	CAP1	-	EPWM0_B	PBUS_NCS0
PE2	UART5_TX	SPI2_CS	CAP2	-	EPWM1_A	PBUS_CLK
PE3	UART5_RX	SPI2_HOLD	CAP3	-	EPWM1_B	PBUS_NWE
PE4	UART6_TX	SPI2_CLK	CAP4	-	EPWM2_A	PBUS_AD7
PE5	UART6_RX	SPI2_MOSI	CAP5	-	EPWM2_B	PBUS_AD6
PE6	I2C1_SCK	CANFD1_TX	QEP4_A	UART7_TX	EPWM3_A	PBUS_AD5
PE7	I2C1_SDA	CANFD1_RX	QEP4_B	UART7_RX	EPWM3_B	PBUS_AD4
PE8	-	TIM0_CAP	QEP5_A	ADC_TRIG	EPWM4_A	PBUS_AD3
PE9	-	TIM0_OUT0	QEP5_B	TIM1_CAP	EPWM4_B	PBUS_AD2
PE10	-	TIM0_OUT1	QEP6_A	TIM1_OUT0	EPWM5_A	PBUS_AD1
PE11	-	TIM0_OUT2	QEP7_A	TIM1_OUT1	EPWM5_B	PBUS_AD0
PE12	-	TIM0_OUT3	QEP8_A	TIM1_OUT2	EPWM6_A	PBUS_NOE

表 5-7 数字功能复用 (续)

引脚	功能 2	功能 3	功能 4	功能 5	功能 6	功能 7
PE13	-	-	QEP9_A	TIM1_OUT3	EPWM6_B	PBUS_NADV
PE14	-	SPI4_CS0	EPWM_SIO	-	EPWM7_A	PBUS_AD8
PE15	-	SPI4_CLK	EPWM_SI1	-	EPWM7_B	PBUS_AD9
PE16	-	SPI4_MOSI	EPWM_SO0	-	EPWM8_A	PBUS_AD10
PE17	-	SPI4_MISO	EPWM_SO1	-	EPWM8_B	PBUS_AD11
PE18	-	SPI4_CS1	EPWM_FLT0	-	EPWM9_A	PBUS_AD12
PE19	-	SPI5_CS0	EPWM_FLT1	-	EPWM9_B	PBUS_AD13
PE20	-	SPI5_CLK	EPWM_FLT2	-	EPWM10_A	PBUS_AD14
PE21	-	SPI5_MOSI	EPWM_FLT3	-	EPWM10_B	PBUS_AD15
PE22	-	SPI5_MISO	EPWM_FLT4	-	EPWM11_A	-
PE23	-	SPI5_CS1	EPWM_FLT5	-	EPWM11_B	-
PF0	UART3_RX	SPI4_CS0	CAP0	-	QEP0_A	EPWM_FLT0
PF1	UART3_TX	SPI4_CLK	CAP1	-	QEP0_B	EPWM_FLT1
PF2	UART3_RTS	SPI4_MOSI	CAP2	-	QEP0_Z	EPWM_FLT2
PF3	UART4_RX	SPI5_CS0	CAP3	-	QEP1_A	EPWM_FLT3
PF4	UART4_TX	SPI5_CLK	CAP4	-	QEP1_B	EPWM_FLT4
PF5	UART4_RTS	SPI5_MOSI	CAP5	-	QEP1_Z	EPWM_FLT5
PF6	I2C2_SCK	SPI4_MISO	-	-	QEP2_A	EPWM_SIO
PF7	I2C2_SDA	SPI5_MISO	SPI4_CS1	-	QEP2_B	EPWM_SI1
PF8	-	SPI4_CS1	-	QEP2_Z	QEP3_A	EPWM_SO0
PF9	-	SPI5_CS1	-	-	QEP3_B	EPWM_SO1
PG0	UART7_TX	SPI3_CLK	TIM0_CAP	-	CAN0_TX	-
PG1	UART7_RX	SPI3_CS	TIM0_OUT0	-	CAN0_RX	-
PG2	UART8_TX	SPI3_MISO	TIM0_OUT1	-	-	-
PG3	UART8_RX	SPI3_MOSI	TIM0_OUT2	-	-	-
PG4	I2C3_SCK	SPI3_WP	TIM0_OUT3	-	-	-
PG5	I2C3_SDA	SPI3_HOLD	-	-	-	-
PG6	-	-	-	-	-	-
PG7	-	-	-	-	-	-

表 5-7 数字功能复用 (续)

引脚	功能 2	功能 3	功能 4	功能 5	功能 6	功能 7
PG8	-	-	-	-	-	-
PG9	-	-	-	-	-	-
PG10	I2C0_SCK	SPI5_CS0	SPI2_WP	UART2_TX	-	-
PG11	I2C0_SDA	SPI5_CLK	SPI2_HOLD	UART2_RX	-	-
PG12	UART1_TX	-	SPI2_MISO	-	CAN0_TX	-
PG13	UART1_RX	-	SPI2_CS	-	CAN0_RX	-
PG14	UART1_RTS	-	-	ADC_TRIG	-	CLK_OUT0
PG15	CANFD0_TX	UART1_CTS	SPI2_CLK	UART7_TX	CAN0_TX	-
PG16	CANFD0_RX	-	SPI2_MOSI	UART7_RX	CAN0_RX	-
PG17	UART0_TX	SPI5_MISO	-	UART8_TX	-	-
PG18	UART0_RX	SPI5_MOSI	-	UART8_RX	-	-
PG19	USB_DP	UART0_TX	-	-	-	-
PG20	USB_DM	UART0_RX	-	-	-	-
PG21	JTAG_MS	-	-	-	-	-
PG22	JTAG_CK	-	-	-	-	-

表 5-8 模拟功能复用

引脚	模拟功能
PA0	ADC0_0/ ADC1_0/ PGA0_INP
PA1	ADC0_1/ ADC1_1/ PGA0_INN
PA2	ADC0_2/ ADC1_2/ PGA1_INP
PA3	ADC0_3/ ADC1_3/ PGA1_INN
PA4	ADC0_4/ ADC1_4/ PGA2_INP
PA5	ADC0_5/ ADC1_5/ PGA2_INN
PA6	ADC0_6/ ADC1_6/ PGA3_INP
PA7	ADC0_7/ ADC1_7/ PGA3_INN
PA8	ADC0_8/ ADC1_8/ PGA0_FLT/ CPM0_HN
PA9	ADC0_9/ ADC1_9/ PGA1_FLT/ CPM0_LN
PA10	ADC0_10/ ADC1_10/ PGA2_FLT/ CPM1_HN
PA11	ADC0_11/ ADC1_11/ PGA3_FLT/ CPM1_LN

表 5-8 模拟功能复用 (续)

引脚	模拟功能
PA12	ADC0_12/ ADC1_12/ PGA0_VREF/ CPM0_HP
PA13	ADC0_13/ ADC1_13/ PGA1_VREF/ CPM0_LP/ CLK25M_AOUT
PA14	ADC0_14/ ADC1_14/ PGA2_VREF/ CPM1_HP
PA15	ADC0_15/ ADC1_15/ PGA3_VREF/ CPM1_LP

5.3.5. M76E05SPES/ M73E05SPES (eLQFP100)

表 5-9 数字功能复用

引脚	功能 2	功能 3	功能 4	功能 5	功能 6	功能 7
PA0	UART2_TX	-	I2C1_SCK	-	SDFM0_CLK	FLASH_CS
PA1	UART2_RX	-	I2C1_SDA	-	SDFM0_DAT	FLASH_MISO
PA2	UART2_RTS	-	I2C2_SCK	UART4_TX	SDFM1_CLK	FLASH_MOSI
PA3	UART2_CTS	-	I2C2_SDA	UART4_RX	SDFM1_DAT	FLASH_CLK
PA4	-	EPWM_SIO	SPI3_WP	UART5_TX	SDFM2_CLK	-
PA5	-	EPWM_SII	SPI3_HOLD	UART5_RX	SDFM2_DAT	-
PA6	-	EPWM_S00	SPI3_CS	UART6_TX	SDFM3_CLK	-
PA7	-	EPWM_S01	SPI3_CLK	UART6_RX	SDFM3_DAT	-
PA8	-	CPM0_COH	SPI3_MISO	UART7_TX	EPWM_FLT0	QEP0_S
PA9	-	CPM0_COL	SPI3_MOSI	UART7_RX	EPWM_FLT1	QEP1_S
PA10	-	CPM1_COH	QEP2_A	UART8_TX	EPWM_FLT2	-
PA11	-	CPM1_COL	QEP2_B	UART8_RX	EPWM_FLT3	-
PA12	-	EPWM_TO0	QEP3_A	ADC_TRIG	EPWM_FLT4	CLK_OUT1
PA13	-	EPWM_TO3	QEP3_B	-	EPWM_FLT5	-
PA14	UART4_TX	EPWM_TO6	-	-	CAN0_TX	-
PA15	UART4_RX	EPWM_TO9	-	-	CAN0_RX	-
PC0	EPWM_FLT0	CAP0	EPWM_SIO	SPI2_WP	-	PBUS_NCS1
PC1	EPWM_FLT1	CAP1	EPWM_SII	SPI2_MISO	-	PBUS_NCS0
PC2	EPWM_FLT2	CAP2	EPWM_S00	SPI2_CS	-	PBUS_CLK
PC3	EPWM_FLT3	CAP3	EPWM_S01	SPI2_HOLD	-	PBUS_NWE
PC4	EPWM_FLT4	CAP4	EPWM_S02	SPI2_CLK	-	PBUS_AD7

表 5-9 数字功能复用 (续)

引脚	功能 2	功能 3	功能 4	功能 5	功能 6	功能 7
PC5	EPWM_FLT5	CAP5	EPWM_SO3	SPI2_MOSI	-	PBUS_AD6
PC6	-	-	EPWM_SO4	-	-	PBUS_AD5
PE0	UART4_TX	SPI2_WP	CAP0	-	EPWM0_A	PBUS_NCS1
PE1	UART4_RX	SPI2_MISO	CAP1	-	EPWM0_B	PBUS_NCS0
PE2	UART5_TX	SPI2_CS	CAP2	-	EPWM1_A	PBUS_CLK
PE3	UART5_RX	SPI2_HOLD	CAP3	-	EPWM1_B	PBUS_NWE
PE4	UART6_TX	SPI2_CLK	CAP4	-	EPWM2_A	PBUS_AD7
PE5	UART6_RX	SPI2_MOSI	CAP5	-	EPWM2_B	PBUS_AD6
PE6	I2C1_SCK	CANFD1_TX	QEP4_A	UART7_TX	EPWM3_A	PBUS_AD5
PE7	I2C1_SDA	CANFD1_RX	QEP4_B	UART7_RX	EPWM3_B	PBUS_AD4
PE8	-	TIM0_CAP	QEP5_A	ADC_TRIG	EPWM4_A	PBUS_AD3
PE9	-	TIM0_OUT0	QEP5_B	TIM1_CAP	EPWM4_B	PBUS_AD2
PE10	-	TIM0_OUT1	QEP6_A	TIM1_OUT0	EPWM5_A	PBUS_AD1
PE11	-	TIM0_OUT2	QEP7_A	TIM1_OUT1	EPWM5_B	PBUS_AD0
PE12	-	TIM0_OUT3	QEP8_A	TIM1_OUT2	EPWM6_A	PBUS_NOE
PE13	-	-	QEP9_A	TIM1_OUT3	EPWM6_B	PBUS_NADV
PE14	-	SPI4_CS0	EPWM_SIO	-	EPWM7_A	PBUS_AD8
PE15	-	SPI4_CLK	EPWM_SI1	-	EPWM7_B	PBUS_AD9
PE16	-	SPI4_MOSI	EPWM_SO0	-	EPWM8_A	PBUS_AD10
PE17	-	SPI4_MISO	EPWM_SO1	-	EPWM8_B	PBUS_AD11
PE18	-	SPI4_CS1	EPWM_FLT0	-	EPWM9_A	PBUS_AD12
PE19	-	SPI5_CS0	EPWM_FLT1	-	EPWM9_B	PBUS_AD13
PE20	-	SPI5_CLK	EPWM_FLT2	-	EPWM10_A	PBUS_AD14
PE21	-	SPI5_MOSI	EPWM_FLT3	-	EPWM10_B	PBUS_AD15
PE22	-	SPI5_MISO	EPWM_FLT4	-	EPWM11_A	-
PE23	-	SPI5_CS1	EPWM_FLT5	-	EPWM11_B	-
PF0	UART3_RX	SPI4_CS0	CAP0	-	QEPO_A	EPWM_FLT0
PF1	UART3_TX	SPI4_CLK	CAP1	-	QEPO_B	EPWM_FLT1
PF2	UART3_RTS	SPI4_MOSI	CAP2	-	QEPO_Z	EPWM_FLT2

表 5-9 数字功能复用 (续)

引脚	功能 2	功能 3	功能 4	功能 5	功能 6	功能 7
PF3	UART4_RX	SPI5_CS0	CAP3	-	QEP1_A	EPWM_FLT3
PF4	UART4_TX	SPI5_CLK	CAP4	-	QEP1_B	EPWM_FLT4
PF5	UART4_RTS	SPI5_MOSI	CAP5	-	QEP1_Z	EPWM_FLT5
PF6	I2C2_SCK	SPI4_MISO	-	-	QEP2_A	EPWM_SI0
PF7	I2C2_SDA	SPI5_MISO	SPI4_CS1	-	QEP2_B	EPWM_SI1
PF8	-	SPI4_CS1	-	QEP2_Z	QEP3_A	EPWM_SO0
PF9	-	SPI5_CS1	-	-	QEP3_B	EPWM_SO1
PG0	UART7_TX	SPI3_CLK	TIM0_CAP	-	CAN0_TX	-
PG1	UART7_RX	SPI3_CS	TIM0_OUT0	-	CAN0_RX	-
PG2	UART8_TX	SPI3_MISO	TIM0_OUT1	-	-	-
PG3	UART8_RX	SPI3_MOSI	TIM0_OUT2	-	-	-
PG4	I2C3_SCK	SPI3_WP	TIM0_OUT3	-	-	-
PG5	I2C3_SDA	SPI3_HOLD	-	-	-	-
PG6	-	-	-	-	-	-
PG7	-	-	-	-	-	-
PG8	-	-	-	-	-	-
PG9	-	-	-	-	-	-
PG10	I2C0_SCK	SPI5_CS0	SPI2_WP	UART2_TX	-	-
PG11	I2C0_SDA	SPI5_CLK	SPI2_HOLD	UART2_RX	-	-
PG12	UART1_TX	-	SPI2_MISO	-	CAN0_TX	-
PG13	UART1_RX	-	SPI2_CS	-	CAN0_RX	-
PG14	UART1_RTS	-	-	ADC_TRIG	-	CLK_OUT0
PG15	CANFD0_TX	UART1_CTS	SPI2_CLK	UART7_TX	CAN0_TX	-
PG16	CANFD0_RX	-	SPI2_MOSI	UART7_RX	CAN0_RX	-
PG17	UART0_TX	SPI5_MISO	-	UART8_TX	-	-
PG18	UART0_RX	SPI5_MOSI	-	UART8_RX	-	-
PG19	USB_DP	UART0_TX	-	-	-	-
PG20	USB_DM	UART0_RX	-	-	-	-
PG21	JTAG_MS	-	-	-	-	-

表 5-9 数字功能复用 (续)

引脚	功能 2	功能 3	功能 4	功能 5	功能 6	功能 7
PG22	JTAG_CK	-	-	-	-	-

表 5-10 模拟功能复用

引脚	模拟功能
PA0	ADC0_0/ ADC1_0/ PGA0_INP
PA1	ADC0_1/ ADC1_1/ PGA0_INN
PA2	ADC0_2/ ADC1_2/ PGA1_INP
PA3	ADC0_3/ ADC1_3/ PGA1_INN
PA4	ADC0_4/ ADC1_4/ PGA2_INP
PA5	ADC0_5/ ADC1_5/ PGA2_INN
PA6	ADC0_6/ ADC1_6/ PGA3_INP
PA7	ADC0_7/ ADC1_7/ PGA3_INN
PA8	ADC0_8/ ADC1_8/ PGA0_FLT/ CPM0_HN
PA9	ADC0_9/ ADC1_9/ PGA1_FLT/ CPM0_LN
PA10	ADC0_10/ ADC1_10/ PGA2_FLT/ CPM1_HN
PA11	ADC0_11/ ADC1_11/ PGA3_FLT/ CPM1_LN
PA12	ADC0_12/ ADC1_12/ PGA0_VREF/ CPM0_HP
PA13	ADC0_13/ ADC1_13/ PGA1_VREF/ CPM0_LP/ CLK25M_AOUT
PA14	ADC0_14/ ADC1_14/ PGA2_VREF/ CPM1_HP
PA15	ADC0_15/ ADC1_15/ PGA3_VREF/ CPM1_LP

5.3.6. M76E05SNES/ M73E05SNES (QFN100)

表 5-11 数字功能复用

引脚	功能 2	功能 3	功能 4	功能 5	功能 6	功能 7
PA0	UART2_TX	-	I2C1_SCK	-	SDFM0_CLK	FLASH_CS
PA1	UART2_RX	-	I2C1_SDA	-	SDFM0_DAT	FLASH_MISO
PA2	UART2_RTS	-	I2C2_SCK	UART4_TX	SDFM1_CLK	FLASH_MOSI
PA3	UART2_CTS	-	I2C2_SDA	UART4_RX	SDFM1_DAT	FLASH_CLK
PA4	-	EPWM_SIO	SPI3_WP	UART5_TX	SDFM2_CLK	-
PA5	-	EPWM_SII	SPI3_HOLD	UART5_RX	SDFM2_DAT	-

表 5-11 数字功能复用 (续)

引脚	功能 2	功能 3	功能 4	功能 5	功能 6	功能 7
PA6	-	EPWM_S00	SPI3_CS	UART6_TX	SDFM3_CLK	-
PA7	-	EPWM_S01	SPI3_CLK	UART6_RX	SDFM3_DAT	-
PA8	-	CPM0_COH	SPI3_MISO	UART7_TX	EPWM_FLT0	QEP0_S
PA9	-	CPM0_COL	SPI3_MOSI	UART7_RX	EPWM_FLT1	QEP1_S
PA10	-	CPM1_COH	QEP2_A	UART8_TX	EPWM_FLT2	-
PA11	-	CPM1_COL	QEP2_B	UART8_RX	EPWM_FLT3	-
PB1	-	SPI1_WP	SPI2_WP	SPI3_WP	UART4_TX	-
PB2	-	SPI1_MISO	SPI2_MISO	SPI3_MISO	UART4_RX	-
PB3	-	SPI1_CS0	SPI2_CS	SPI3_CS	UART5_TX	-
PB4	-	SPI1_HOLD	SPI2_HOLD	SPI3_HOLD	UART5_RX	-
PB5	-	SPI1_CLK	SPI2_CLK	SPI3_CLK	UART6_TX	-
PB6	-	SPI1_MOSI	SPI2_MOSI	SPI3_MOSI	UART6_RX	-
PC0	EPWM_FLT0	CAP0	EPWM_S10	SPI2_WP	-	PBUS_NCS1
PC1	EPWM_FLT1	CAP1	EPWM_S11	SPI2_MISO	-	PBUS_NCS0
PC2	EPWM_FLT2	CAP2	EPWM_S00	SPI2_CS	-	PBUS_CLK
PC3	EPWM_FLT3	CAP3	EPWM_S01	SPI2_HOLD	-	PBUS_NWE
PC4	EPWM_FLT4	CAP4	EPWM_S02	SPI2_CLK	-	PBUS_AD7
PC5	EPWM_FLT5	CAP5	EPWM_S03	SPI2_MOSI	-	PBUS_AD6
PC6	-	-	EPWM_S04	-	-	PBUS_AD5
PC7	-	-	-	-	-	PBUS_AD4
PC8	-	-	-	-	-	PBUS_AD3
PC9	-	-	-	-	-	PBUS_AD2
PC10	-	-	-	-	-	PBUS_AD1
PC11	-	-	-	-	-	PBUS_AD0
PC12	-	-	-	-	-	PBUS_NOE
PC13	-	-	-	-	-	PBUS_NADV
PC14	-	-	-	-	-	PBUS_AD15
PC15	UART8_TX	PWM0	-	EMAC_CLKIN	-	-
PC16	-	-	-	-	-	-

表 5-11 数字功能复用 (续)

引脚	功能 2	功能 3	功能 4	功能 5	功能 6	功能 7
PC17	UART8_RX	PWM1	-	EMAC_MDIO	-	-
PC18	I2C1_SCK	PWM2	-	EMAC_MDC	-	-
PD0	I2C1_SDA	PWM3	-	EMAC_TXEN	-	PBUS_AD14
PD1	-	-	-	EMAC_TXD3	-	-
PD2	-	-	-	EMAC_TXD2	-	-
PD3	CANFD1_TX	PWM4	-	EMAC_TXD1	-	PBUS_AD13
PD4	CANFD1_RX	PWM5	-	EMAC_TXD0	-	PBUS_AD12
PD5	UART1_TX	-	-	EMAC_TXCK	-	-
PD6	-	-	-	EMAC_RXCK	-	PBUS_AD11
PD7	-	-	-	EMAC_RXD3	-	-
PD8	-	-	-	EMAC_RXD2	-	-
PD9	UART1_RX	-	-	EMAC_RXD1	-	-
PD10	UART1_RTS	-	-	EMAC_RXD0	-	PBUS_AD10
PD11	UART1_CTS	-	-	EMAC_RXDV	-	PBUS_AD9
PD12	UART2_TX	TIM2_CAP	-	EMAC_RXER	-	-
PD13	UART2_RX	TIM2_OUT0	-	EMAC_CRS	-	PBUS_AD8
PD14	UART2_RTS	TIM2_OUT1	-	EMAC_COL	-	PBUS_A0
PE0	UART4_TX	SPI2_WP	CAP0	-	EPWM0_A	PBUS_NCS1
PE1	UART4_RX	SPI2_MISO	CAP1	-	EPWM0_B	PBUS_NCS0
PE2	UART5_TX	SPI2_CS	CAP2	-	EPWM1_A	PBUS_CLK
PE3	UART5_RX	SPI2_HOLD	CAP3	-	EPWM1_B	PBUS_NWE
PE4	UART6_TX	SPI2_CLK	CAP4	-	EPWM2_A	PBUS_AD7
PE5	UART6_RX	SPI2_MOSI	CAP5	-	EPWM2_B	PBUS_AD6
PE6	I2C1_SCK	CANFD1_TX	QEP4_A	UART7_TX	EPWM3_A	PBUS_AD5
PE7	I2C1_SDA	CANFD1_RX	QEP4_B	UART7_RX	EPWM3_B	PBUS_AD4
PE16	-	SPI4_MOSI	EPWM_S00	-	EPWM8_A	PBUS_AD10
PE17	-	SPI4_MISO	EPWM_S01	-	EPWM8_B	PBUS_AD11
PE18	-	SPI4_CS1	EPWM_FLT0	-	EPWM9_A	PBUS_AD12
PE19	-	SPI5_CS0	EPWM_FLT1	-	EPWM9_B	PBUS_AD13

表 5-11 数字功能复用 (续)

引脚	功能 2	功能 3	功能 4	功能 5	功能 6	功能 7
PE20	-	SPI5_CLK	EPWM_FLT2	-	EPWM10_A	PBUS_AD14
PE21	-	SPI5_MOSI	EPWM_FLT3	-	EPWM10_B	PBUS_AD15
PE22	-	SPI5_MISO	EPWM_FLT4	-	EPWM11_A	-
PE23	-	SPI5_CS1	EPWM_FLT5	-	EPWM11_B	-
PF0	UART3_RX	SPI4_CS0	CAP0	-	QEPO_A	EPWM_FLT0
PF1	UART3_TX	SPI4_CLK	CAP1	-	QEPO_B	EPWM_FLT1
PF2	UART3_RTS	SPI4_MOSI	CAP2	-	QEPO_Z	EPWM_FLT2
PG0	UART7_TX	SPI3_CLK	TIM0_CAP	-	CAN0_TX	-
PG1	UART7_RX	SPI3_CS	TIM0_OUT0	-	CAN0_RX	-
PG4	I2C3_SCK	SPI3_WP	TIM0_OUT3	-	-	-
PG5	I2C3_SDA	SPI3_HOLD	-	-	-	-
PG6	-	-	-	-	-	-
PG10	I2C0_SCK	SPI5_CS0	SPI2_WP	UART2_TX	-	-
PG11	I2C0_SDA	SPI5_CLK	SPI2_HOLD	UART2_RX	-	-
PG15	CANFD0_TX	UART1_CTS	SPI2_CLK	UART7_TX	CAN0_TX	-
PG16	CANFD0_RX	-	SPI2_MOSI	UART7_RX	CAN0_RX	-
PG17	UART0_TX	SPI5_MISO	-	UART8_TX	-	-
PG18	UART0_RX	SPI5_MOSI	-	UART8_RX	-	-
PG19	USB_DP	UART0_TX	-	-	-	-
PG20	USB_DM	UART0_RX	-	-	-	-
PG21	JTAG_MS	-	-	-	-	-
PG22	JTAG_CK	-	-	-	-	-

表 5-12 模拟功能复用

引脚	模拟功能
PA0	ADC0_0/ ADC1_0/ PGA0_INP
PA1	ADC0_1/ ADC1_1/ PGA0_INN
PA2	ADC0_2/ ADC1_2/ PGA1_INP
PA3	ADC0_3/ ADC1_3/ PGA1_INN
PA4	ADC0_4/ ADC1_4/ PGA2_INP

表 5-12 模拟功能复用 (续)

PA5	ADC0_5/ ADC1_5/ PGA2_INN
PA6	ADC0_6/ ADC1_6/ PGA3_INP
PA7	ADC0_7/ ADC1_7/ PGA3_INN
PA8	ADC0_8/ ADC1_8/ PGA0_FLT/ CPM0_HN
PA9	ADC0_9/ ADC1_9/ PGA1_FLT/ CPM0_LN
PA10	ADC0_10/ ADC1_10/ PGA2_FLT/ CPM1_HN
PA11	ADC0_11/ ADC1_11/ PGA3_FLT/ CPM1_LN

5.3.7. M73E03SNCS (QFN68)

引脚	功能 2	功能 3	功能 4	功能 5	功能 6	功能 7
PA0	UART2_TX	-	I2C1_SCK	-	SDFM0_CLK	FLASH_CS
PA1	UART2_RX	-	I2C1_SDA	-	SDFM0_DAT	FLASH_MISO
PA2	UART2_RTS	-	I2C2_SCK	UART4_TX	SDFM1_CLK	FLASH_MOSI
PA3	UART2_CTS	-	I2C2_SDA	UART4_RX	SDFM1_DAT	FLASH_CLK
PA4	-	EPWM_SI0	SPI3_WP	UART5_TX	SDFM2_CLK	-
PA5	-	EPWM_SI1	SPI3_HOLD	UART5_RX	SDFM2_DAT	-
PA6	-	EPWM_SO0	SPI3_CS	UART6_TX	SDFM3_CLK	-
PA7	-	EPWM_SO1	SPI3_CLK	UART6_RX	SDFM3_DAT	-
PA8	-	CPM0_COH	SPI3_MISO	UART7_TX	EPWM_FLT0	QEPO_S
PA9	-	CPM0_COL	SPI3_MOSI	UART7_RX	EPWM_FLT1	QEPI_S
PA10	-	CPM1_COH	QEP2_A	UART8_TX	EPWM_FLT2	-
PA11	-	CPM1_COL	QEP2_B	UART8_RX	EPWM_FLT3	-
PA12	-	EPWM_TO0	QEP3_A	ADC_TRIG	EPWM_FLT4	CLK_OUT1
PA13	-	EPWM_TO3	QEP3_B	-	EPWM_FLT5	-
PA14	UART4_TX	EPWM_TO6	-	-	CAN0_TX	-
PB1	-	SPI1_WP	SPI2_WP	SPI3_WP	UART4_TX	-
PB2	-	SPI1_MISO	SPI2_MISO	SPI3_MISO	UART4_RX	-
PB3	-	SPI1_CS0	SPI2_CS	SPI3_CS	UART5_TX	-
PB4	-	SPI1_HOLD	SPI2_HOLD	SPI3_HOLD	UART5_RX	-
PB5	-	SPI1_CLK	SPI2_CLK	SPI3_CLK	UART6_TX	-

引脚	功能 2	功能 3	功能 4	功能 5	功能 6	功能 7
PB6	-	SPI1_MOSI	SPI2_MOSI	SPI3_MOSI	UART6_RX	-
PE0	UART4_TX	SPI2_WP	CAP0	-	EPWM0_A	PBUS_NCS1
PE1	UART4_RX	SPI2_MISO	CAP1	-	EPWM0_B	PBUS_NCS0
PE2	UART5_TX	SPI2_CS	CAP2	-	EPWM1_A	PBUS_CLK
PE3	UART5_RX	SPI2_HOLD	CAP3	-	EPWM1_B	PBUS_NWE
PE4	UART6_TX	SPI2_CLK	CAP4	-	EPWM2_A	PBUS_AD7
PE5	UART6_RX	SPI2_MOSI	CAP5	-	EPWM2_B	PBUS_AD6
PE6	I2C1_SCK	CANFD1_TX	QEP4_A	UART7_TX	EPWM3_A	PBUS_AD5
PE7	I2C1_SDA	CANFD1_RX	QEP4_B	UART7_RX	EPWM3_B	PBUS_AD4
PE8	-	TIM0_CAP	QEP5_A	ADC_TRIG	EPWM4_A	PBUS_AD3
PE9	-	TIM0_OUT0	QEP5_B	TIM1_CAP	EPWM4_B	PBUS_AD2
PE10	-	TIM0_OUT1	QEP6_A	TIM1_OUT0	EPWM5_A	PBUS_AD1
PE11	-	TIM0_OUT2	QEP7_A	TIM1_OUT1	EPWM5_B	PBUS_AD0
PF0	UART3_RX	SPI4_CS0	CAP0	-	QEP0_A	EPWM_FLT0
PF1	UART3_TX	SPI4_CLK	CAP1	-	QEP0_B	EPWM_FLT1
PF2	UART3_RTS	SPI4_MOSI	CAP2	-	QEP0_Z	EPWM_FLT2
PF6	I2C2_SCK	SPI4_MISO	-	-	QEP2_A	EPWM_SI0
PF7	I2C2_SDA	SPI5_MISO	SPI4_CS1	-	QEP2_B	EPWM_SI1
PG0	UART7_TX	SPI3_CLK	TIM0_CAP	-	CAN0_TX	-
PG1	UART7_RX	SPI3_CS	TIM0_OUT0	-	CAN0_RX	-
PG2	UART8_TX	SPI3_MISO	TIM0_OUT1	-	-	-
PG3	UART8_RX	SPI3_MOSI	TIM0_OUT2	-	-	-
PG4	I2C3_SCK	SPI3_WP	TIM0_OUT3	-	-	-
PG5	I2C3_SDA	SPI3_HOLD	-	-	-	-
PG6	-	-	-	-	-	-
PG10	I2C0_SCK	SPI5_CS0	SPI2_WP	UART2_TX	-	-
PG11	I2C0_SDA	SPI5_CLK	SPI2_HOLD	UART2_RX	-	-
PG15	CANFD0_TX	UART1_CTS	SPI2_CLK	UART7_TX	CAN0_TX	-
PG16	CANFD0_RX	-	SPI2_MOSI	UART7_RX	CAN0_RX	-
PG17	UART0_TX	SPI5_MISO	-	UART8_TX	-	-

引脚	功能 2	功能 3	功能 4	功能 5	功能 6	功能 7
PG18	UART0_RX	SPI5_MOSI	-	UART8_RX	-	-
PG19	USB_DP	UART0_TX	-	-	-	-
PG20	USB_DM	UART0_RX	-	-	-	-
PG21	JTAG_MS	-	-	-	-	-
PG22	JTAG_CK	-	-	-	-	-

表 5-13 模拟功能复用

引脚	模拟功能
PA0	ADC0_0/ ADC1_0/ PGA0_INP
PA1	ADC0_1/ ADC1_1/ PGA0_INN
PA2	ADC0_2/ ADC1_2/ PGA1_INP
PA3	ADC0_3/ ADC1_3/ PGA1_INN
PA4	ADC0_4/ ADC1_4/ PGA2_INP
PA5	ADC0_5/ ADC1_5/ PGA2_INN
PA6	ADC0_6/ ADC1_6/ PGA3_INP
PA7	ADC0_7/ ADC1_7/ PGA3_INN
PA8	ADC0_8/ ADC1_8/ PGA0_FLT/ CPM0_HN
PA9	ADC0_9/ ADC1_9/ PGA1_FLT/ CPM0_LN
PA10	ADC0_10/ ADC1_10/ PGA2_FLT/ CPM1_HN
PA11	ADC0_11/ ADC1_11/ PGA3_FLT/ CPM1_LN
PA12	ADC0_12/ ADC1_12/ PGA0_VREF/ CPM0_HP
PA13	ADC0_13/ ADC1_13/ PGA1_VREF/ CPM0_LP/ CLK25M_AOUT
PA14	ADC0_14/ ADC1_14/ PGA2_VREF/ CPM1_HP

5.4. 引脚和信号描述

引脚/信号名称	描述	类型
SYSTEM		
SYS_RSTN	复位引脚	I
PLL_XI	24 MHz 晶振输入	AI
PLL_XO	24 MHz 晶振输出	AO
JTAG_MS	JTAG_MS 信号	I/O

引脚/信号名称	描述	类型
JTAG_CK	JTAG_CK 信号	O
CLK25M_AOUT	25 MHz 时钟输出	O
USB		
USB_DM	USB0 数据信号负端	AI/O
USB_DP	USB0 数据信号正端	AI/O
EMAC		
EMAC_RXD3	数据接收信号线 3	I
EMAC_RXD2	数据接收信号线 2	I
EMAC_RXD1	数据接收信号线 1	I
EMAC_RXD0	数据接收信号线 0	I
EMAC_RXCK	数据接收时钟	I
EMAC_RXDV	数据接收有效	I
EMAC_RXER	数据接收错误信号	I
EMAC_CLKIN	参考时钟	I
EMAC_TXD3	数据发送信号线 3	O
EMAC_TXD2	数据发送信号线 2	O
EMAC_TXD1	数据发送信号线 1	O
EMAC_TXD0	数据发送信号线 0	O
EMAC_TXCK	发送时钟	O
EMAC_TXEN	数据发送使能	O
EMAC_CRS	载波侦听信号	I
EMCA_COL	碰撞检测信号	I
EMAC_MDC	RMII 串行管理接口时钟	I/O
EMAC_MDIO	RMII 串行管理接口数据	I/O
PTP_CLKIN	PTP 时钟输入	I
CLK_OUTn	可配置 25 MHz 时钟输出, n = 0~1	O
PWM, n = 0~5		
PWMn	PWMn 通道	O
SPI		
SPI _n _HOLD	SPI _n 保持信号, n = 0/1/2/3	I/O

引脚/信号名称	描述	类型
SPI _n _WP	SPI _n 写保护信号, n = 0/1/2/3	I/O
SPI _n _CS1	SPI _n 片选信号, n = 0/1/4/5	I/O
SPI _n _CS0	SPI _n 片选信号, n = 0/1/2/3/4/5	I/O
SPI _n _CLK	SPI _n 时钟信号, n = 0/1/2/3/4/5	I/O
SPI _n _MOSI	SPI _n 主机数据输出, 从机数据输入, n = 0/1/2/3/4/5	I/O
SPI _n _MISO	SPI _n 主机数据输入, 从机数据输出, n = 0/1/2/3/4/5	I/O
UART		
UART _n _TX	UART _n 数据发送, n = 0~8	O
UART _n _RX	UART _n 数据接收, n = 0~8	I
UART _n _CTS	UART _n 发送允许, n = 1/2	I
UART _n _RTS	UART _n 发送请求, n = 1/2/3/4	O
I2C, n = 0~3		
I2C _n _SCL	I2C _n 串行时钟信号	I/O
I2C _n _SDA	I2C _n 串行数据信号	I/O
CAN		
CANFD0_TX	CANFD0 数据发送, 外接 CAN-FD/ CAN 总线收发器	O
CANFD0_RX	CANFD0 数据接收, 外接 CAN-FD/ CAN 总线收发器	I
CANFD1_TX	CANFD1 数据发送, 外接 CAN-FD/ CAN 总线收发器	O
CANFD1_RX	CANFD1 数据接收, 外接 CAN-FD/ CAN 总线收发器	I
CAN0_TX	CAN0 数据发送, 外接 CAN 总线收发器	O
CAN0_RX	CAN0 数据接收, 外接 CAN 总线收发器	I
PBUS		
PBUS_NCS0	片选 NCS0 信号	O
PBUS_NCS1	片选 NCS1 信号	O
PBUS_CLK	时钟信号	O
PBUS_NWE	NWE 信号	O
PBUS_AD15/14/.../0	数据或地址复用信号	I/O
PBUS_NOE	NOE 信号	O
PBUS_NADV	NADV 信号	O
PBUS_A15/14/.../0	地址信号	I/O

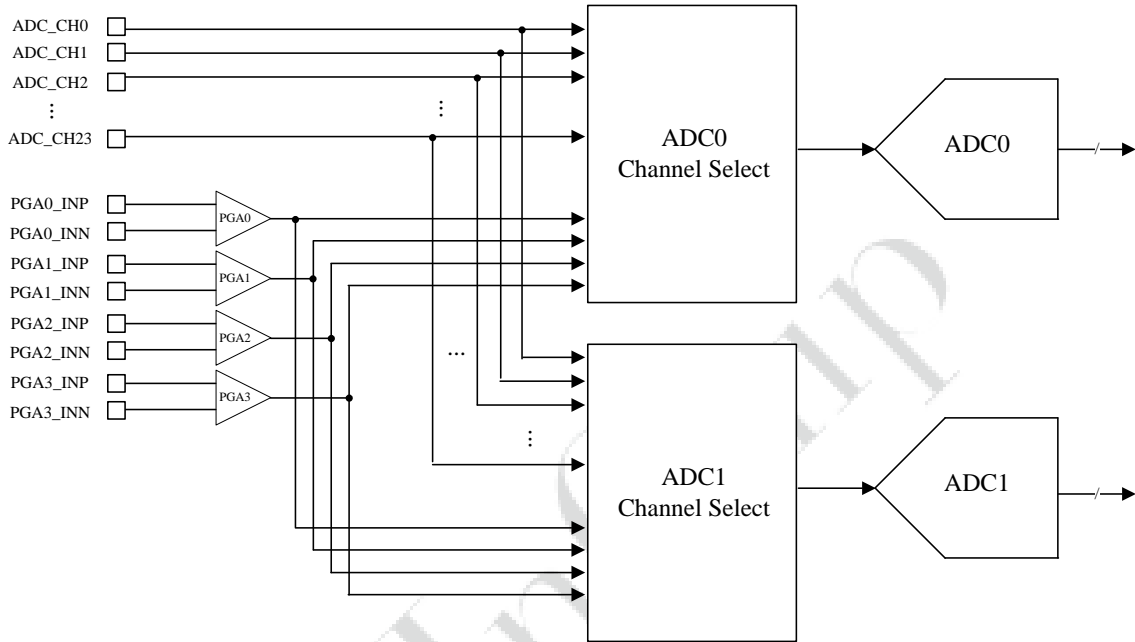
引脚/信号名称	描述	类型
EPWM		
EPWM _n _A	EPWM _n 的输出 A 信号, n = 0/1/.../11	O
EPWM _n _B	EPWM _n 的输出 B 信号, n = 0/1/.../11	O
EPWM_FLT _n	EPWM 的外部故障信号, n = 0/1/.../5	I
EPWM_SIn	EPWM 的外部同步输入信号, n = 0/1	I
EPWM_SO _n	EPWM 的外部同步输出信号, n = 0/1/2/3/4	O
EPWM_TO _n	EPWM 的外部同步输出信号, n = 0/3/6/9	O
CAP		
CAP _n	CAP _n 的输入输出, n=0/1/.../5	I/O
QEP		
QEP _n _A	QEP _n 的输入 A 信号, n = 0/1/.../9	I
QEP _n _B	QEP _n 的输入 B 信号, n = 0/1/.../5	I
QEP _n _I	QEP _n 的输入输出 I 信号, n = 0/1/.../3	I/O
QEP _n _S	QEP _n 的输入输出 S 信号, n = 0/1	I/O
GPT, n = 0~1		
TIM _n _CAP	定时器捕获输入信号	I
TIM _n _OUT0	定时器输出 0 信号	O
TIM _n _OUT1	定时器输出 1 信号	O
TIM _n _OUT2	定时器输出 2 信号	O
TIM _n _OUT3	定时器输出 3 信号	O
SDFM		
SDFM _n _DAT	SDFM _n 的 Data 输入信号, n=0/1/2/3	I
SDFM _n _CLK	SDFM _n 的 Clock 输入输出信号, n=0/1/2/3	I/O
ADC Channel n, n = 0~15		
ADC_CH _n	ADC 采样通道 n 输入	AI
ADC_TRIG	ADC 外部输入触发信号	I
CPM		
CPM0_HP	CPM0 高位比较器的输入正端	AI
CPM0_HN	CPM0 高位比较器的输入负端	AI
CPM0_LP	CPM0 低位比较器的输入正端	AI

引脚/信号名称	描述	类型
CPM0_LN	CPM0 低位比较器的输入负端	AI
CPM1_HP	CPM1 高位比较器的输入正端	AI
CPM1_HN	CPM1 高位比较器的输入负端	AI
CPM1_LP	CPM1 低位比较器的输入正端	AI
CPM1_LN	CPM1 低位比较器的输入负端	AI
CPM0_COH	CPM0 高位比较器输出	O
CPM0_COL	CPM0 低位比较器输出	O
CPM0_COHL	CPM0 高/低位比较器输出的 OR 逻辑输出信号	O
CPM1_COH	CPM1 高位比较器输出	O
CPM1_COL	CPM1 低位比较器输出	O
CPM1_COHL	CPM1 高/低位比较器输出的 OR 逻辑输出信号	O
PGA, n = 0~3		
PGAn_INP	PGAn 正相输入端	AI
PGAn_INN	PGAn 反相输入端	AI
PGAn_FLT	PGAn 滤波输出	AO
PGAn_VREF	PGAn 参考电平输入端	AI

5.5. 模拟输入说明

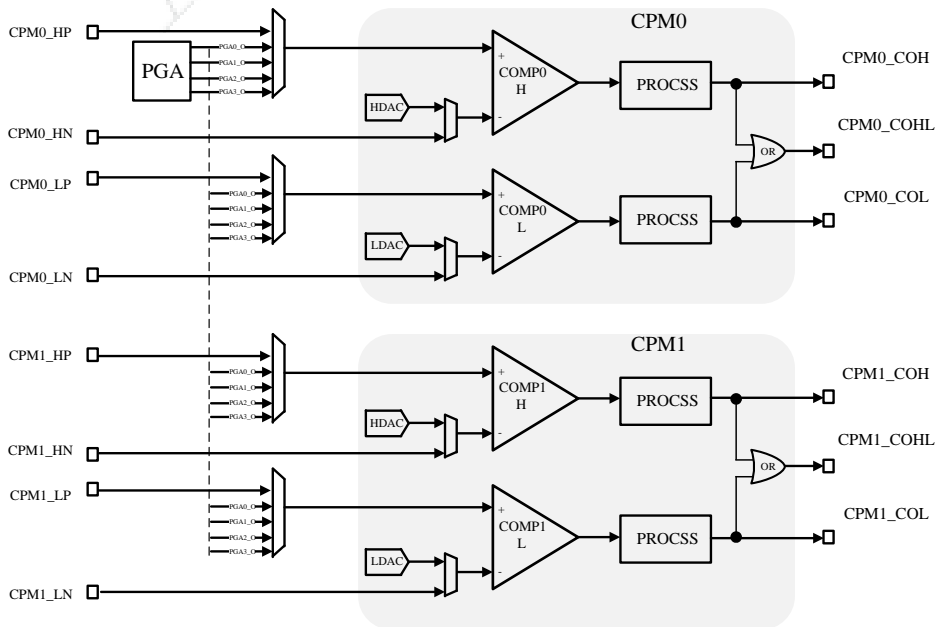
5.5.1. ADC 输入复用

如下图所示为 ADC 的信号采集通道，其中最多可以支持 24 个信号采集通道以及 4 个 PGA 的放大信号的采集通道，这些通道 ADC0 和 ADC1 均可以选择。



5.5.2. CPM 输入输出

CPM0/1 的输入信号的连接方式，以及输出信号的处理方式可参考下图的描述，其中比较器 CPM0H、CPM0L、CPM1H 和 CPM1L 的正端输入源可以选择管脚信号或者是 PGA 的放大信号。



6. 规格

6.1. 运行条件

6.1.1. 最大极限值

符号	描述	最小值	最大值	单位
VCC33_IO	GPIO 电源输入	-0.3	3.6	V
VDD_SYS	内核及系统电源	-0.3	1.32	V
I _{IO}	IO 输入输出电流	-50	50	mA
T _j	工作结温度	-40	125	°C
T _{stg}	储存温度	-40	125	°C

6.1.2. ESD 等级

		值	单位
静电放电 (ESD)	人体放电模型 (HBM)	± 4000	V
	充电器件模型 (CDM)	± 700	V

6.1.3. 建议运行条件

符号	描述	最小值	典型值	最大值	单位
VCC33_IO	GPIO 电源输入	2.7	3.3	3.6	V
VDD_SYS	内核及系统电源输入	1.14	1.2	1.26	V

6.2. 上下电时序及复位

6.2.1. 上下电时序

VCC33_IO 和 VDD_SYS 无上下电时序要求。

6.2.2. 复位源

芯片系统支持以下复位源，以下任何一种复位条件成立，会对芯片产生复位：

- SYS 上电复位：在 VCC33_IO 上电后产生复位，上电 10 ms 内系统自动放开此复位
- 外部引脚复位：引脚 SYS_RSTN 输入低电平并持续 2 ms 以上产生复位
- 调试器复位：在接收到 JTAG IO 上的 RESET 命令后立即产生复位
- 看门狗复位：通过软件使能后，在 WDOG 超时复位条件满足下立即产生复位
- 过温复位：通过软件使能后，在 THS 温度超过设定值时立即产生复位

6.3. 内置 LDO 电气特性

6.3.1. LD025

内置 LD025，用于系统模拟及 eFuse 供电，其电气特性描述如下：

符号	描述	最小值	典型值	最大值	单位
V _{LD025}	输出电压	2.45	2.5	2.55	V
I _o	输出电流	-	-	100	mA
C _o	外部去耦电容	-	1	-	uF

6.3.2. LD01x

内置 LD01x，用于 VDD_SYS 供电，其电气特性描述如下：

符号	描述	最小值	典型值	最大值	单位
V _{LD01x}	输出电压	1.0	-	1.375	V
I _o	输出电流	-	-	500	mA
C _o	外部去耦电容	-	1	-	uF

6.4. 时钟

6.4.1. 外部时钟源

24.000 MHz 时钟用于产生主时钟。

符号	描述	最小值	典型值	最大值	单位
OSC_24M	PLL 时钟源	-	24	-	MHz

6.4.2. 内部 PLL 时钟特性

内部 PLL 用于产生时钟供给整个芯片，总共两个 PLL

名称	用途	典型频率	展频或小数分频
PLL_INT0	CPU/ AXI/ AHB	480 MHz	不支持
PLL_FRA0	CE/SPI/ UART/ USB/ EMAC/ CAN-FD	1200 MHz	展频

6.5. IO 电气特性

6.5.1. IO DC 特性

符号	描述	最小值	典型值	最大值	单位
V _{IH}	高电平输入电压	$0.7 \times VCC33_IO$	-	$VCC33_IO + 0.3$	V
V _{IL}	低电平输入电压	-0.3	-	$0.3 \times VCC33_IO$	V
R _{PU}	上拉电阻	-	33	-	KΩ
R _{PD}	下拉电阻	-	33	-	KΩ
I _{IH}	高电平输入电流	-	-	10	uA
I _{IL}	低电平输入电流	-	-	10	uA
V _{OH}	高电平输出电压	$VCC33_IO - 0.3$	-	$VCC33_IO$	V
V _{OL}	低电平输出电压	0	-	0.3	V
I _{OH}	高电平驱动能力	8	-	60	mA
I _{OL}	低电平驱动能力	8	-	55	mA
I _{OZ}	三态输出漏电流	-10	-	10	uA
C _{IN}	输入电容	-	-	5	pF
C _{OUT}	输出电容	-	-	5	pF

6.5.2. IO AC 特性

符号	描述	测试条件	最小值	典型值	最大值	单位
f _{max}	最大频率	负载 6 pF	-	-	150	MHz
t _r	上升时间	VOL 到 VOH 时间	-	-	1.6	ns
t _f	下降时间	VOH 到 VOL 时间	-	-	1.6	ns

6.6. 模拟信号

6.6.1. ADC 输入范围

符号	描述	最小值	典型值	最大值	单位
V_{in_adc}	ADC0/1 采集的输入电压范围	0	-	VREFP	V

6.6.2. ADC 特性

默认测试条件：下列 ADC 特性是在外部提供 $V_{ref}=3.3\text{ V}$ 电压的室内常温下测得。

说明	参数	测试条件	Min	Typ	Max	Unit
-	分辨率	-	14	-	-	Bits
-	转换率	-	-	-	2	MSPS
DC 特性	无丢码	-	14	-	-	bits
	微分非线性 (DNL)	-	TBD	± 1	TBD	LSB
	积分非线性 (INL)	-	TBD	± 1.8	TBD	LSB
	增益误差 (Gain Error)	-	TBD	± 5	TBD	LSB
	失调误差 (Offset Error)	-	TBD	± 1	TBD	LSB
AC 特性	无杂散动态范围 (SFDR)	输入信号：2 KHz 转换率：1 MSPS 无过采样	-	90.40	-	dB
	总谐波失真 (THD)		-	-88.21	-	dB
	信噪比 (SNR)		-	73.39	-	dB
	信纳比 (SINAD)		-	73.25	-	dB
	有效位数 (ENOB)		-	12.04	-	Bits
	有效位数温度漂移		-	0.002	-	bits/ $^{\circ}\text{C}$
	无杂散动态范围 (SFDR)	输入信号：2 KHz 转换率：1 MSPS 过采样 2 次	-	93.55	-	dB
	总谐波失真 (THD)		-	-91.19	-	dB
	信噪比 (SNR)		-	76.39	-	dB
	信纳比 (SINAD)		-	76.25	-	dB
	有效位数 (ENOB)		-	12.54	-	Bits
	无杂散动态范围 (SFDR)	输入信号：2 KHz 转换率：1 MSPS 过采样 4 次	-	93.61	-	dB
	总谐波失真 (THD)		-	-91.70	-	dB
	信噪比 (SNR)		-	78.00	-	dB
	信纳比 (SINAD)		-	77.82	-	dB

说明	参数	测试条件	Min	Typ	Max	Unit
	有效位数 (ENOB)		-	12.80	-	Bits
	无杂散动态范围 (SFDR)	输入信号: 2 KHz 转换率: 1 MSPS 过采样 8 次	-	91.47	-	dB
	总谐波失真 (THD)		-	-90.38	-	dB
	信噪比 (SNR)		-	79.22	-	dB
	信纳比 (SINAD)		-	78.90	-	dB
	有效位数 (ENOB)		-	12.98	-	Bits
	无杂散动态范围 (SFDR)	输入信号: 2 KHz 转换率: 1 MSPS 过采样 16 次	-	94.02	-	dB
	总谐波失真 (THD)		-	-89.95	-	dB
	信噪比 (SNR)		-	80.44	-	dB
	信纳比 (SINAD)		-	79.98	-	dB
	有效位数 (ENOB)		-	13.16	-	Bits
功耗	参考电压电流 (Vref)	-	-	0.54	1.9	mA

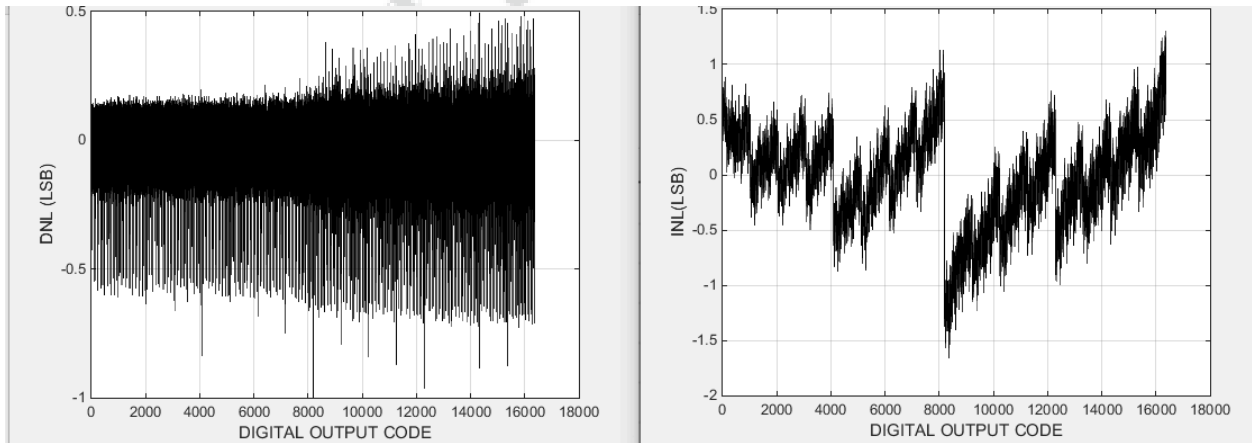


图 6-1 DNL 与 INL

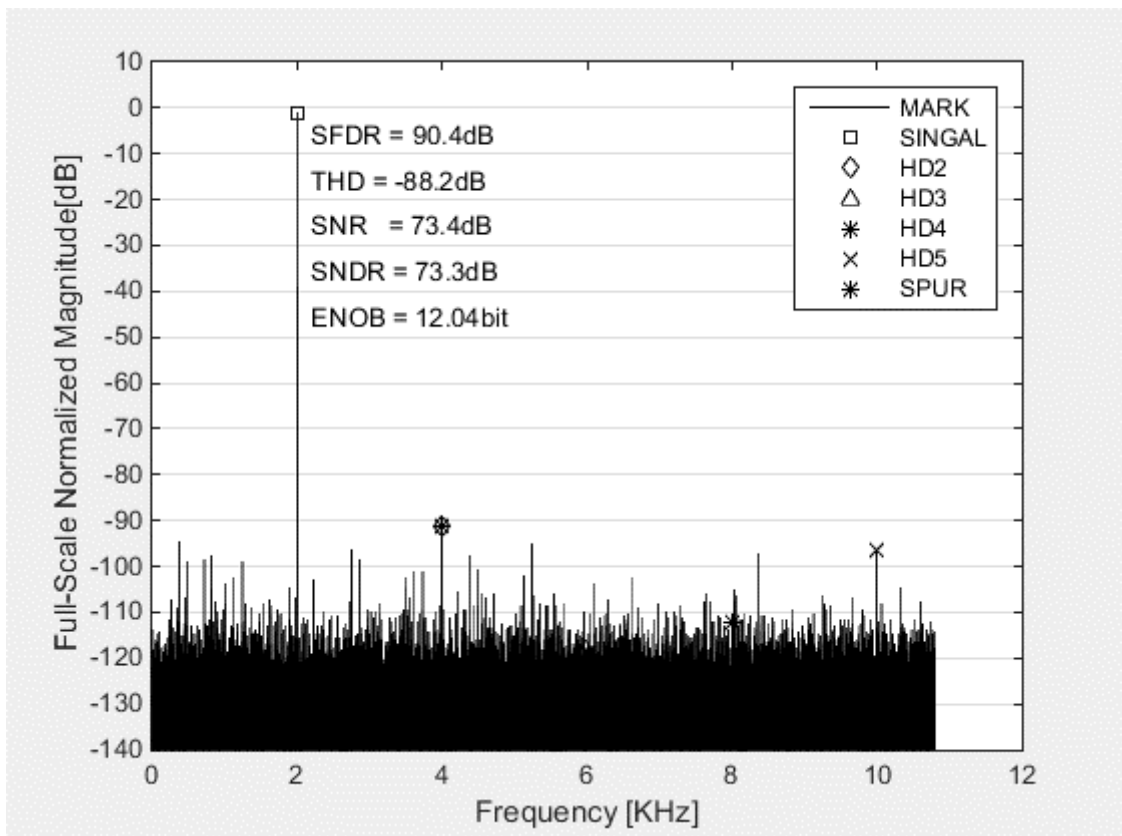


图 6-2 无过采样, AC 特性

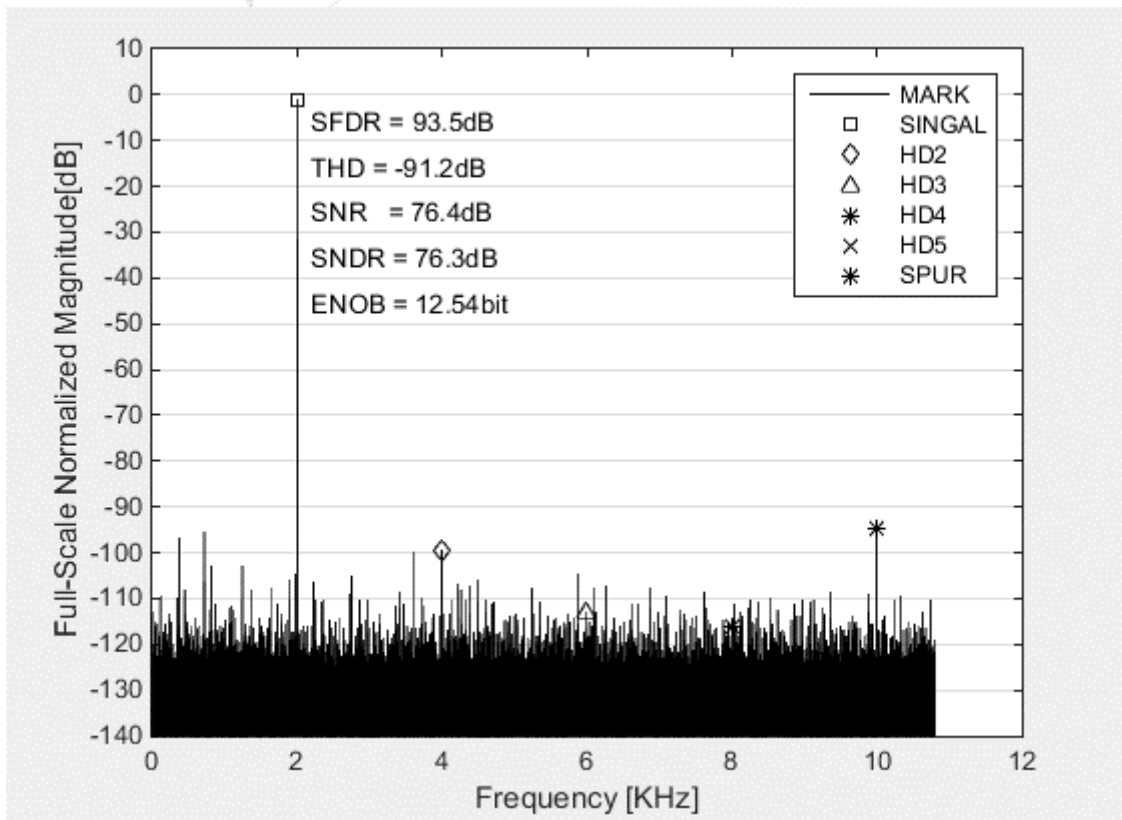


图 6-3 过采样 2 次, AC 特性

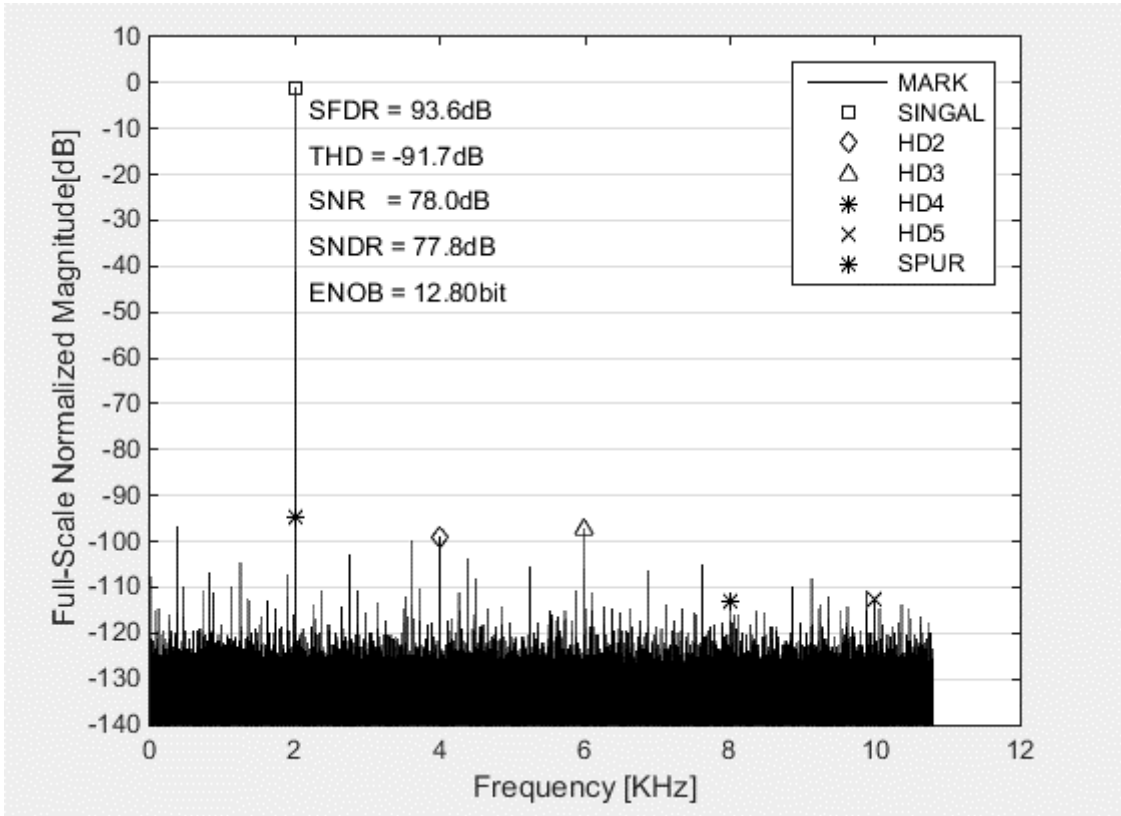


图 6-4 过采样 4 次，AC 特性

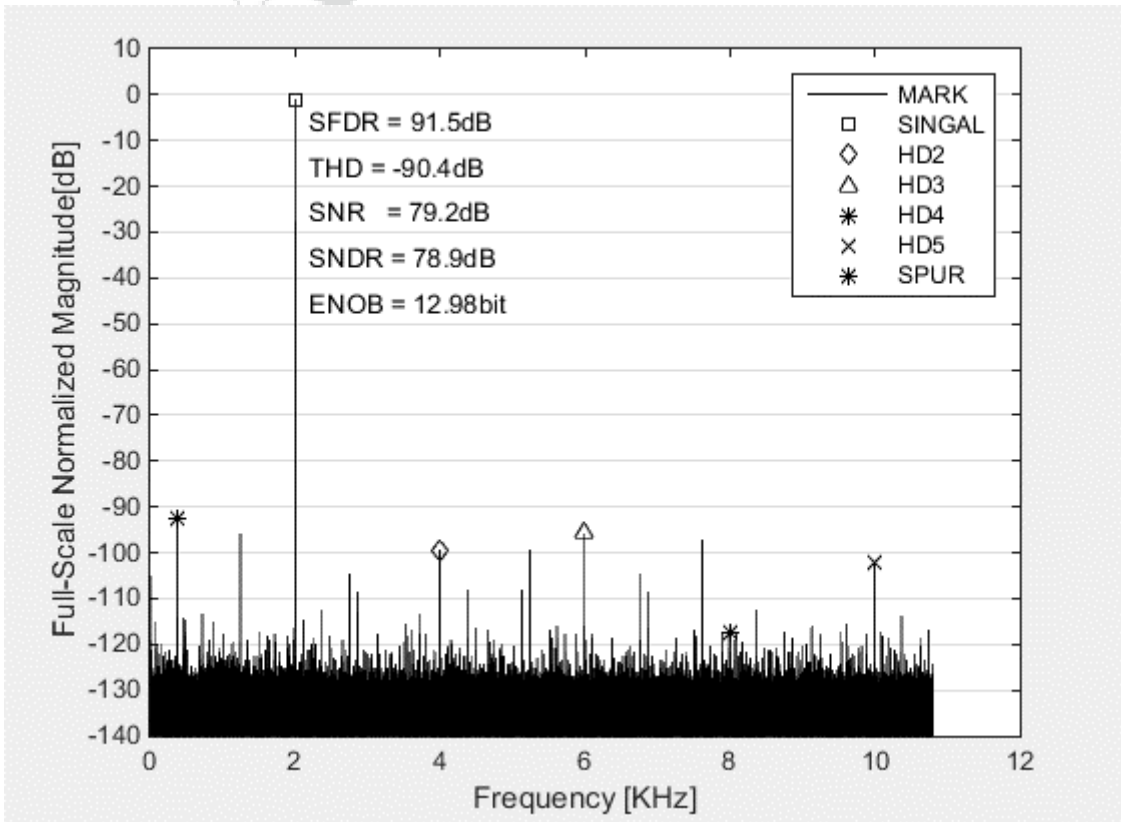


图 6-5 过采样 8 次，AC 特性

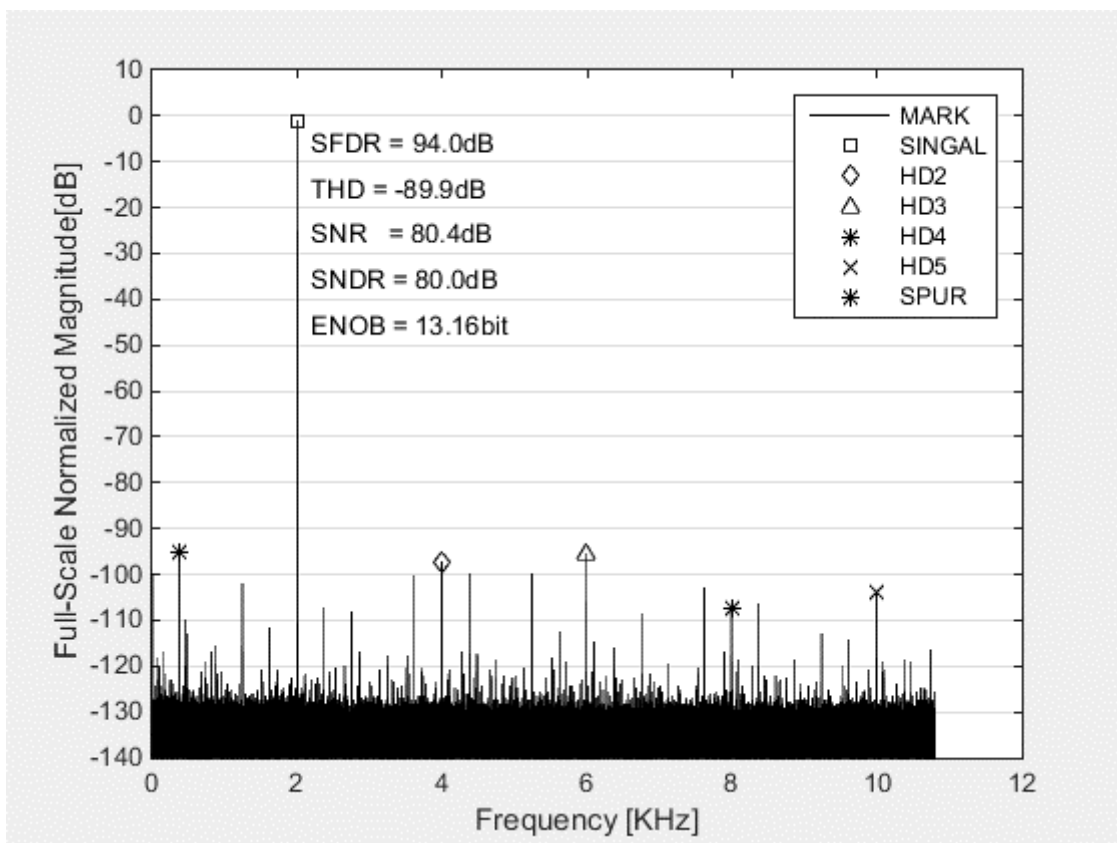


图 6-6 过采样 16 次, AC 特性

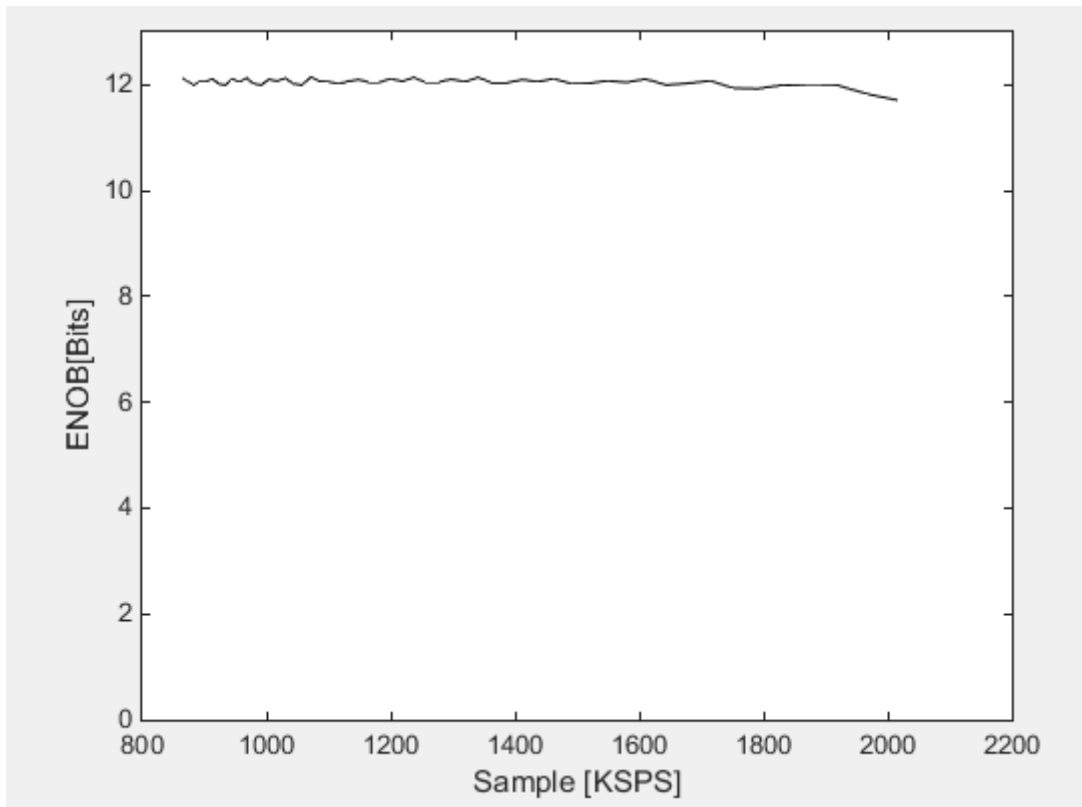


图 6-7 ENOB @转换率 (KSPS)

表 6-1 ENOB @转换率 (KSPS)

ENOB (Bits)	转换率 (KSPS)
12.10	1411.76
12.06	1437.13
12.12	1463.41
12.02	1490.68
12.03	1518.99
12.08	1548.39
12.05	1578.95
12.11	1610.74
12.00	1643.84
12.03	1678.32
12.08	1714.29
11.94	1751.82
11.93	1791.04
12.00	1832.06

表 6-1 ENOB @转换率 (KSPS) (续)

ENOB (Bits)	转换率 (KSPS)
11.98	1875.00
11.99	1920.00
11.83	1967.21

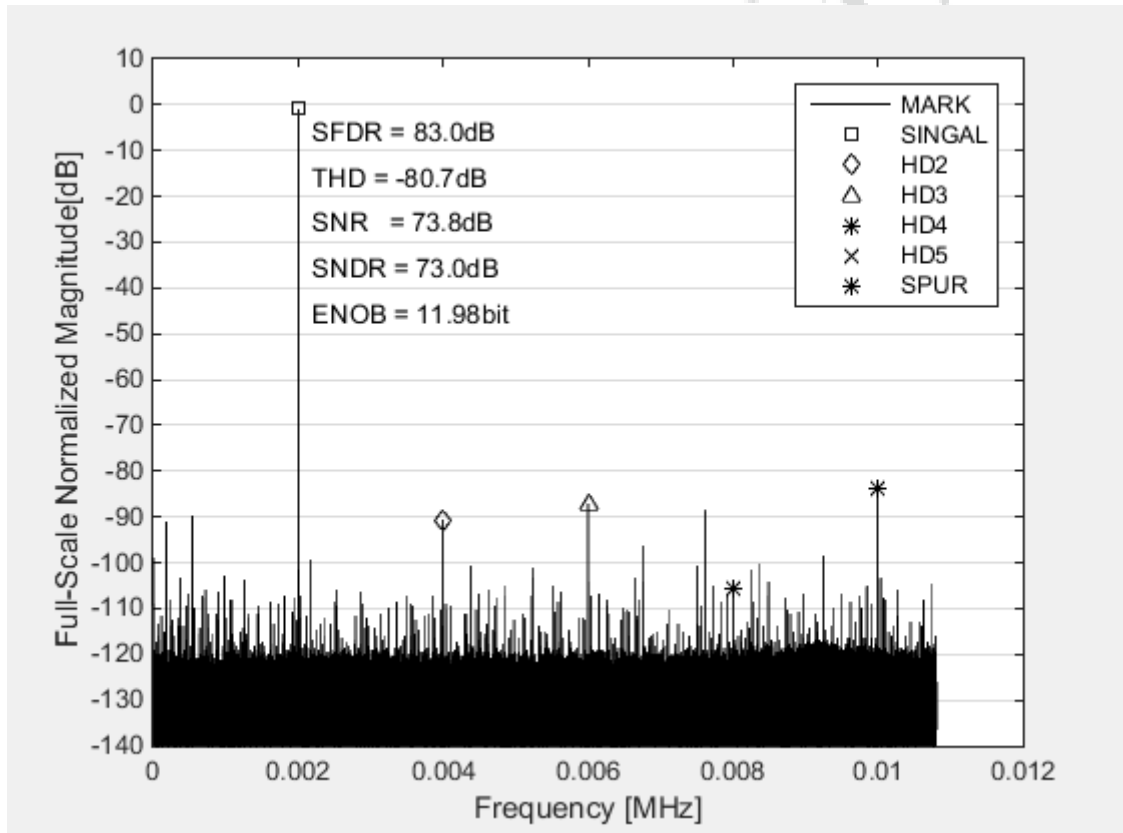


图 6-8 AC 特性@-30 摄氏度

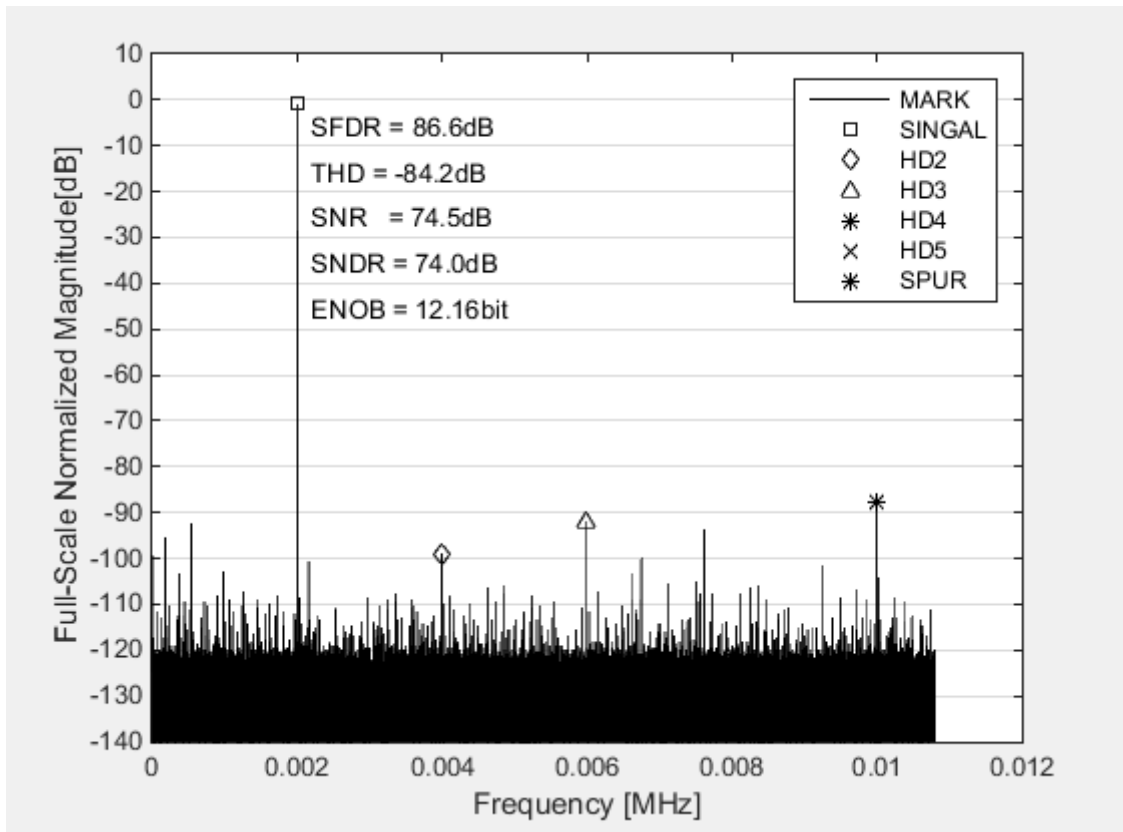


图 6-9 AC 特性@85 摄氏度

6.6.3. CPM 输入范围

符号	描述	最小值	典型值	最大值	单位
V_{in_cpm}	CPM0/1 的引脚输入电压范围	0	-	VCC33_IO	V

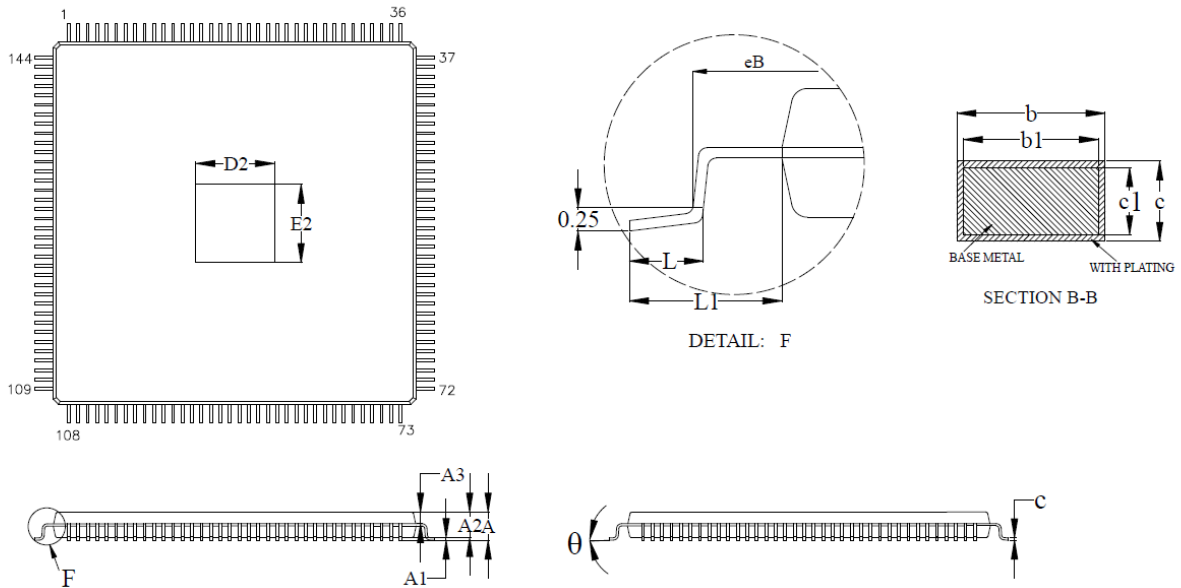
7. 封装信息

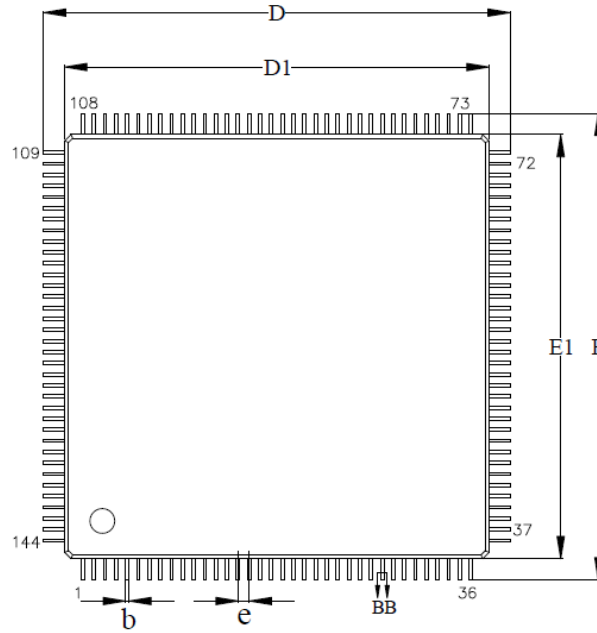
7.1. 封装术语描述

表 7-1 封装术语

全称或缩写	含义	举例
BSC/ BASIC	基本值，表示没有公差的常数	0.50BSC
REF	参考尺寸	1.00REF
NOM	典型值	-
MIN	最小值	-
MAX	最大值	-

7.2. M76E06SPHS (eLQFP144)

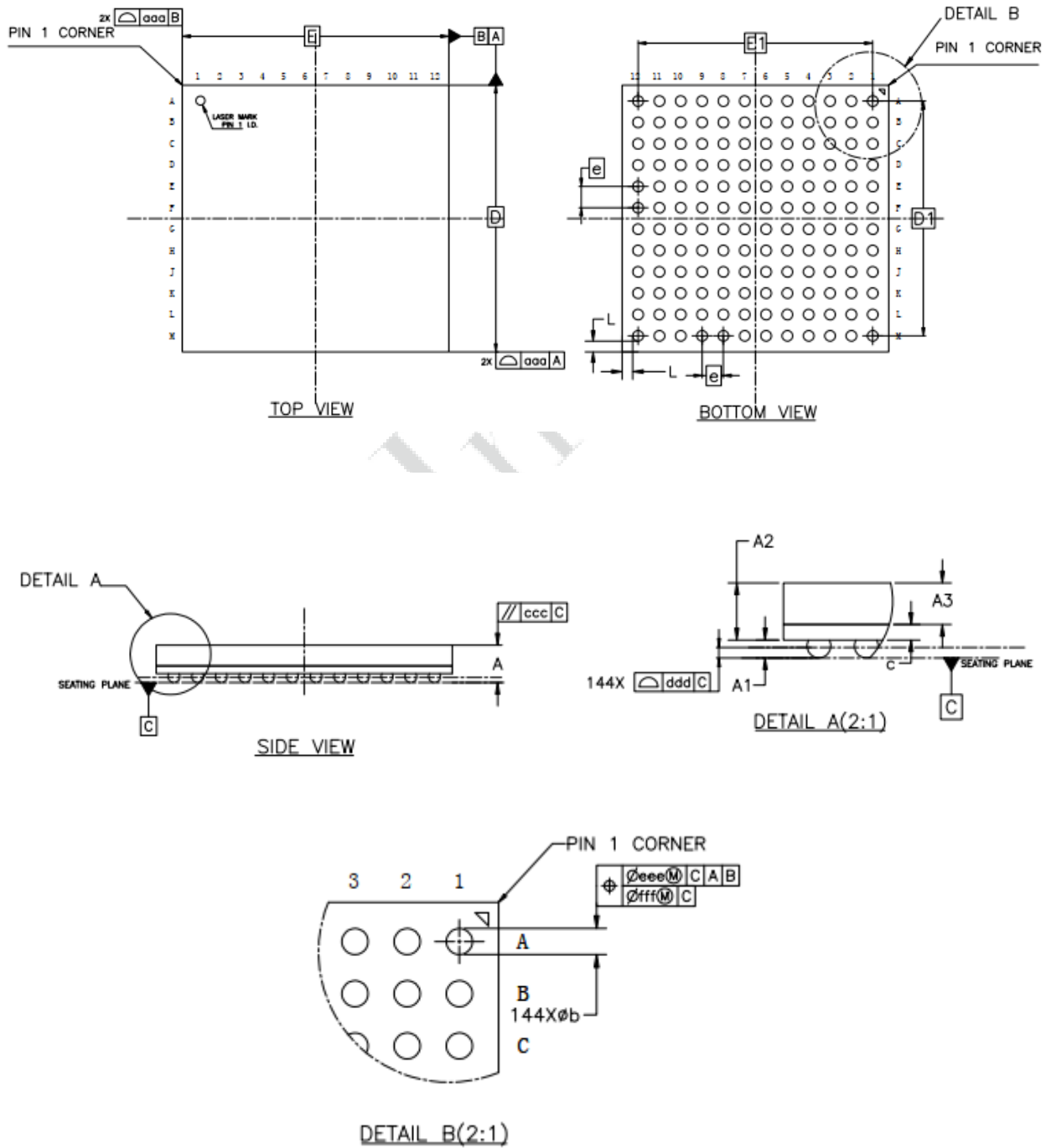




SYMBOL	MILLIMETER		
	MIN	NOM	MAX
A	—	—	1.60
A1	0.05	—	0.15
A2	1.35	1.40	1.45
A3	0.59	0.64	0.69
b	0.18	—	0.26
b1	0.17	0.20	0.23
c	0.13	—	0.17
c1	0.12	0.13	0.14
D	21.80	22.00	22.20
D1	19.90	20.00	20.10
E	21.80	22.00	22.20
E1	19.90	20.00	20.10
e	0.50BSC		
eB	21.05	—	21.25
L	0.45	—	0.75
L1	1.00REF		
θ	0	—	7°

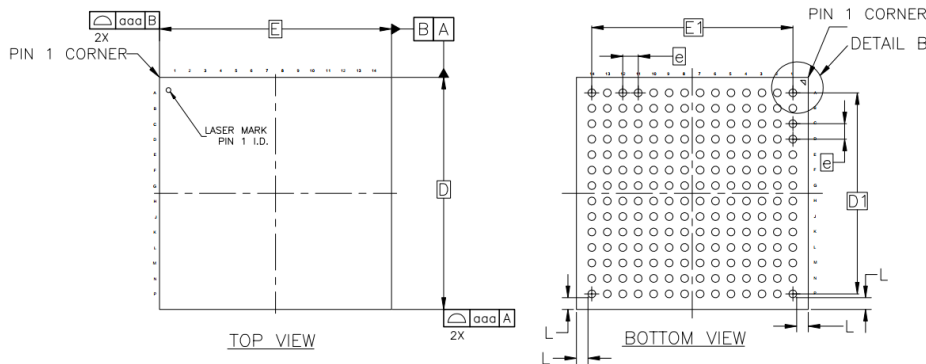
L/F Size (mil)	Size (mm)	D2	E2
218*218		5.00REF	5.00REF

7.3. M76E06SGHS (BGA144)

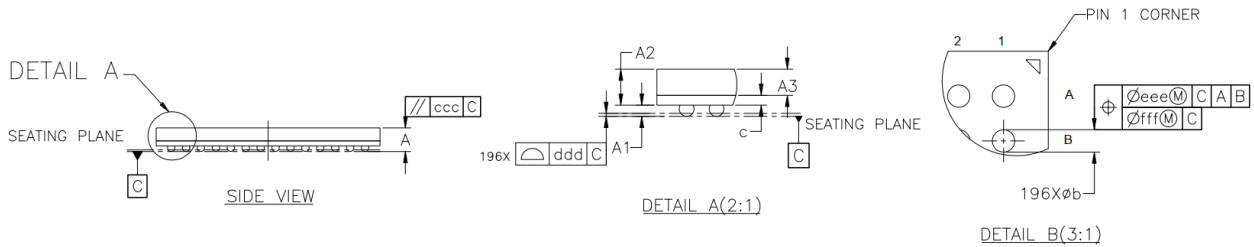


SYMBOL	MILLIMETER		
	MIN	NOM	MAX
A	1.180	1.260	1.340
A1	0.250	0.300	0.350
A2	0.910	0.960	1.010
A3	0.70 BASIC		
c	0.220	0.260	0.300
D	9.90	10.00	10.10
D1	8.80 BASIC		
E	9.90	10.00	10.10
E1	8.80 BASIC		
e	0.80 BASIC		
L	0.400 REF		
b	0.35	0.40	0.45
aaa	0.15		
ccc	0.20		
ddd	0.10		
eee	0.15		
fff	0.08		

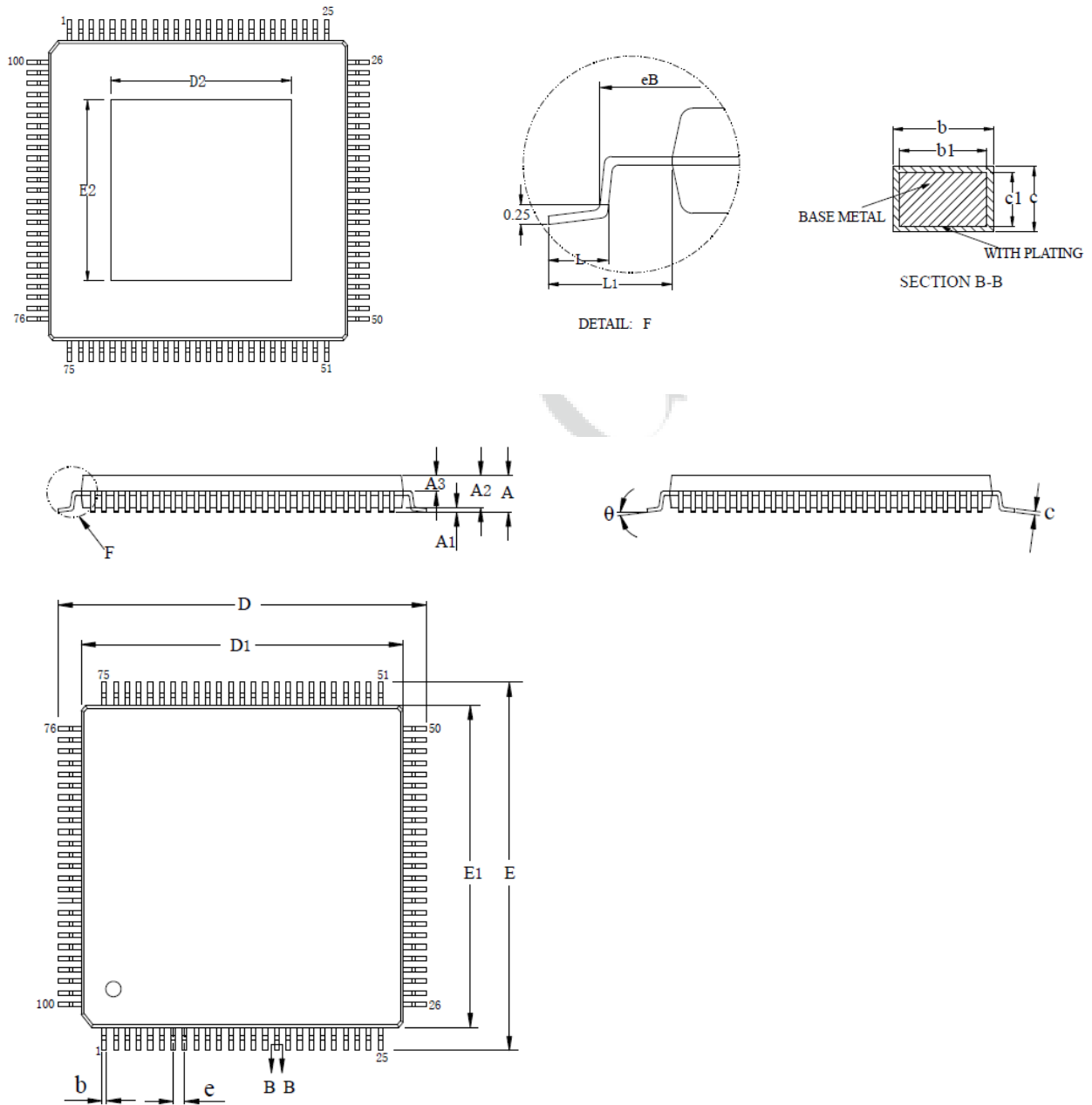
7.4. M76E08SGKS (BGA196)



SYMBOL	MILLIMETER		
	MIN	NOM	MAX
A	1.18	1.26	1.34
A1	0.25	0.30	0.35
A2	0.91	0.96	1.01
A3	0.70 BASIC		
c	0.22	0.26	0.30
D	11.90	12.00	12.10
D1	10.40 BASIC		
E	11.90	12.00	12.10
E1	10.40 BASIC		
e	0.80 BASIC		
L	0.60 BASIC		
b	0.35	0.40	0.45
aaa	0.15		
ccc	0.20		
ddd	0.10		
eee	0.15		
fff	0.08		



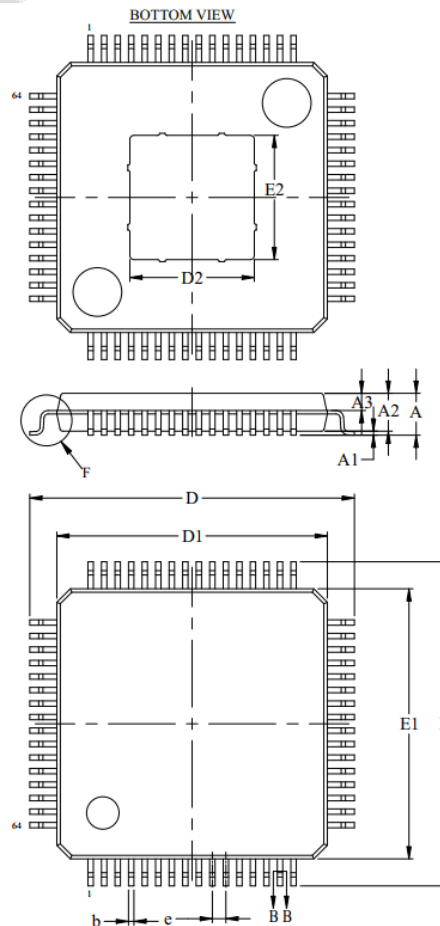
7.5. M76E05SPES/ M73E05SPES (eLQFP100)

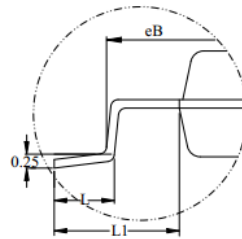


SYMBOL	MILLIMETER		
	MIN	NOM	MAX
A	—	—	1.60
A1	0.05	—	0.15
A2	1.35	1.40	1.45
A3	0.59	0.64	0.69
b	0.18	—	0.26
b1	0.17	0.20	0.23
c	0.13	—	0.17
c1	0.12	0.13	0.14
D	15.80	16.00	16.20
D1	13.90	14.00	14.10
E	15.80	16.00	16.20
E1	13.90	14.00	14.10
eB	15.05	—	15.35
e	0.50BSC		
L	0.45	—	0.75
L1	1.00REF		
θ	0	—	7°

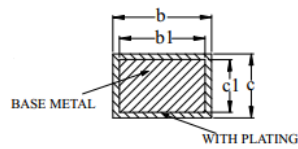
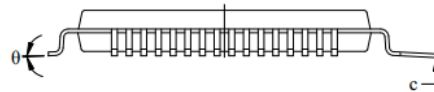
L/F Size (mil)	Size (mm)	D2	E2
197*197		5.00REF	5.00REF

7.6. M73E03SPCS (eLQFP64)





DETAIL: F

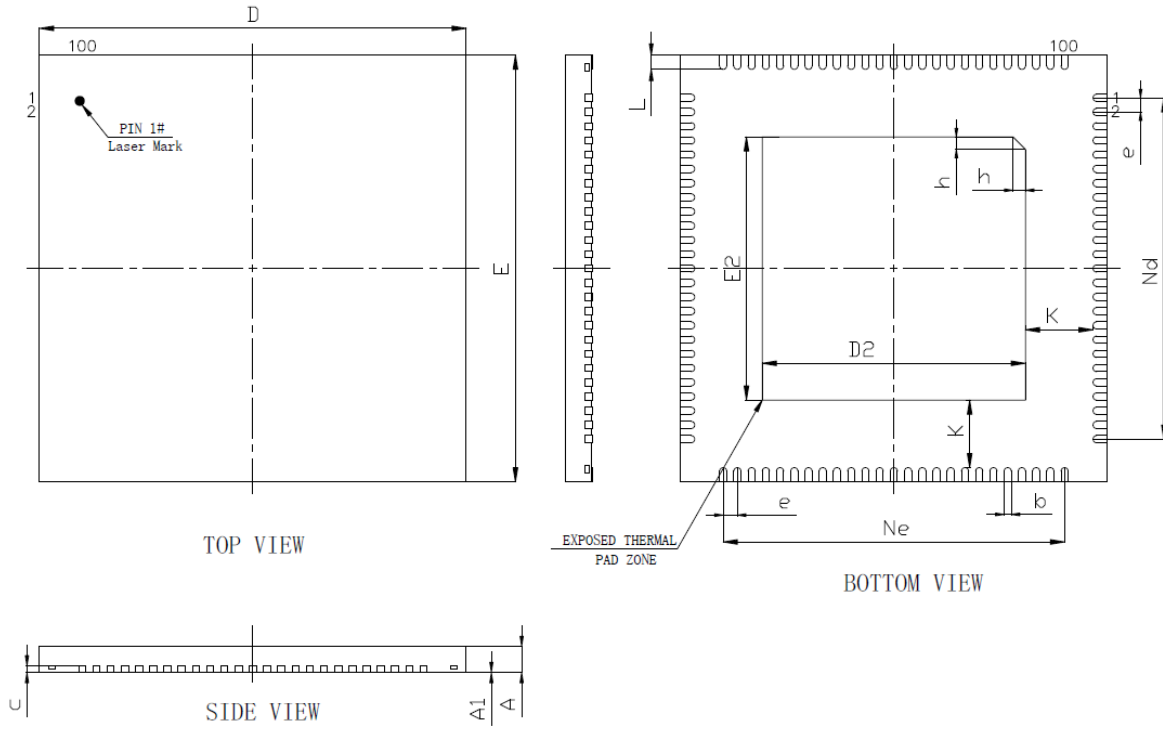


SECTION B-B

SYMBOL	MILLIMETER		
	MIN	NOM	MAX
A	—	—	1.60
A1	0.05	—	0.15
A2	1.35	1.40	1.45
A3	0.59	0.64	0.69
b	0.18	—	0.26
b1	0.17	0.20	0.23
c	0.13	—	0.17
c1	0.12	0.13	0.14
D	11.80	12.00	12.20
D1	9.90	10.00	10.10
E	11.80	12.00	12.20
E1	9.90	10.00	10.10
e	0.50BSC		
eB	11.05	—	11.25
L	0.45	—	0.75
L1	1.00REF		
θ	0	—	7°

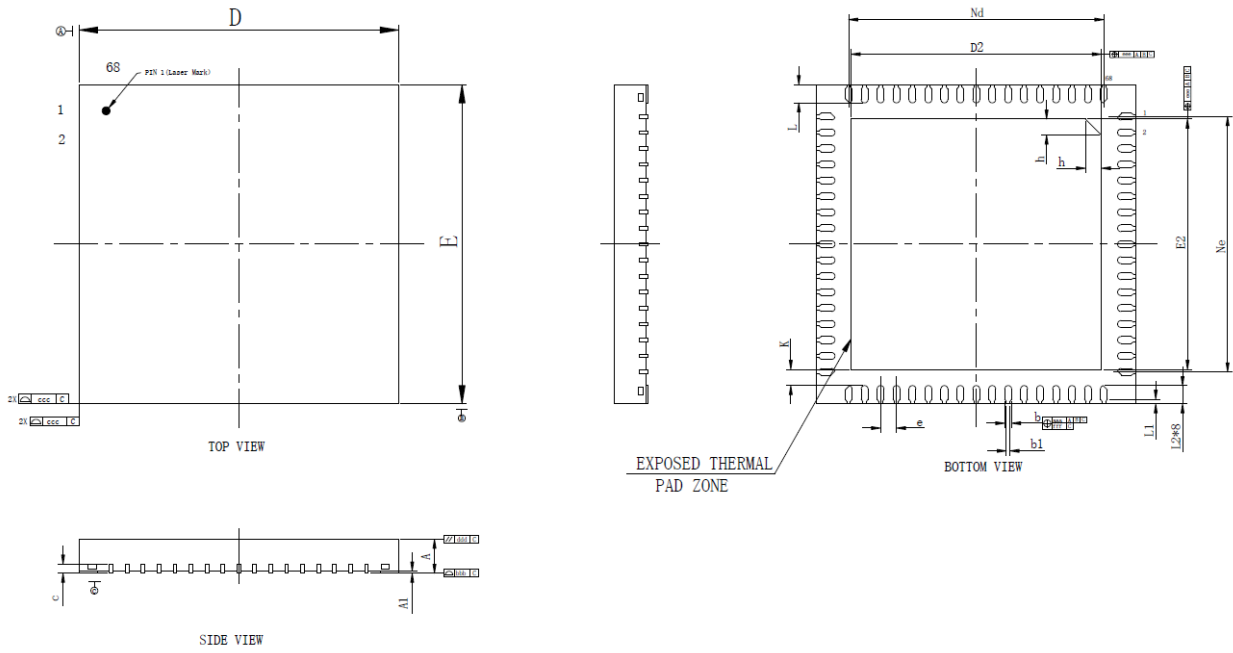
L/F SIZE (mil)	SIZE (mm)	D2	E2
	185×185		4.69REF
118×118		3.00REF	3.00REF

7.7. M76E05SNES/ M73E05SNES (QFN100)



SYMBOL	MILLIMETER		
	MIN	NOM	MAX
A	0.80	0.85	0.90
A1	0	0.02	0.05
b	0.15	0.20	0.25
c	0.203REF		
D	11.90	12.00	12.10
D2	7.30	7.40	7.50
e	0.40BSC		
Ne	9.60BSC		
Nd	9.60BSC		
E	11.90	12.00	12.10
E2	7.30	7.40	7.50
L	0.35	0.40	0.45
h	0.30	0.35	0.40
K	1.90REF		

7.8. M73E03SNCS (QFN68)



SYMBOL	MILLIMETER		
	MIN	NOM	MAX
A	0.80	0.85	0.90
A1	—	0.02	0.05
b	0.10	0.15	0.20
b1	0.08REF		
c	0.18	0.20	0.25
D	6.90	7.00	7.10
D2	5.39	5.49	5.59
e	0.35BSC		
Nd	5.60BSC		
E	6.90	7.00	7.10
E2	5.39	5.49	5.59
Ne	5.60BSC		
L	0.35	0.40	0.45
L1	0.10REF		
L2	0.30	0.40	0.50
K	0.20	—	—
h	0.30	0.35	0.40
aaa	0.07		
bbb	0.08		
ccc	0.10		
ddd	0.10		
eee	0.10		
fff	0.05		

8. 命名规则

芯片的命名规则如下所示，以 M6801SPEA 为例进行说明：

